

Betriebsanleitung
 Operating Instructions
 Instructions de service
 Istruzioni d'uso
 Handleiding
 Instrucciones para el manejo
 Manual de instruções
 Naudojimosi instrukcija
 Kasutusjuhend
 Lietošanas instrukcija
 Driftsinstruks
 Driftsinstruktioner
 Käyttöohje
 Driftsvejledning
 Instrukcja obsługi

Kezelési útmutató
 Návod k obsluze
 Navodilo za uporabo
 Návod na obsluhu
 Upute za rad
 Manual de operatii
 Treoracha Oibriúcháin
 Οδηγίες χρήσης
 El Kitabi
 Инструкции за експлоатация
 Инструкция по эксплуатации
 取扱説明書
 사용설명서
 使用说明书

2006/42/EG



DIN EN ISO 14001:2005

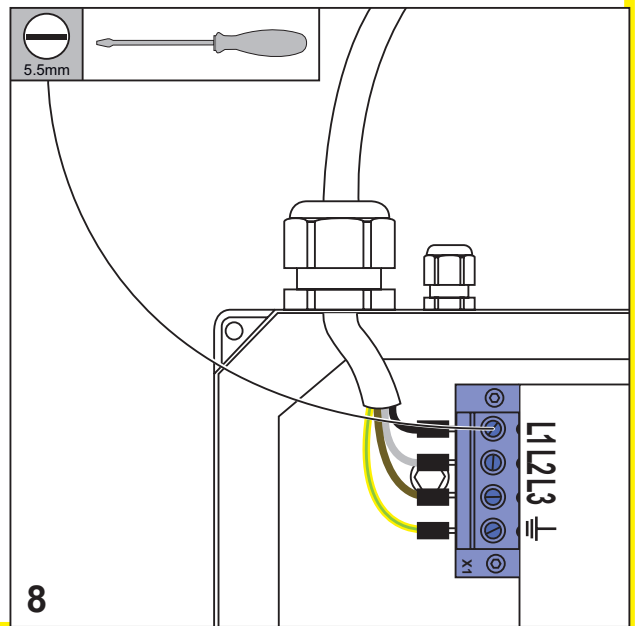
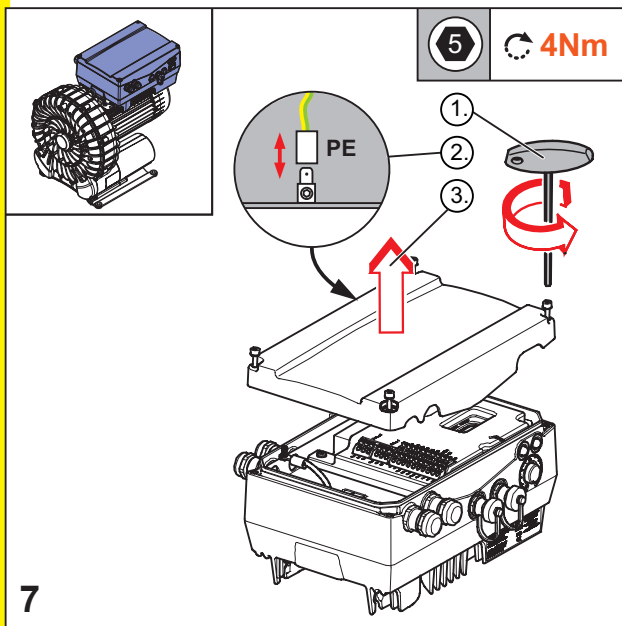
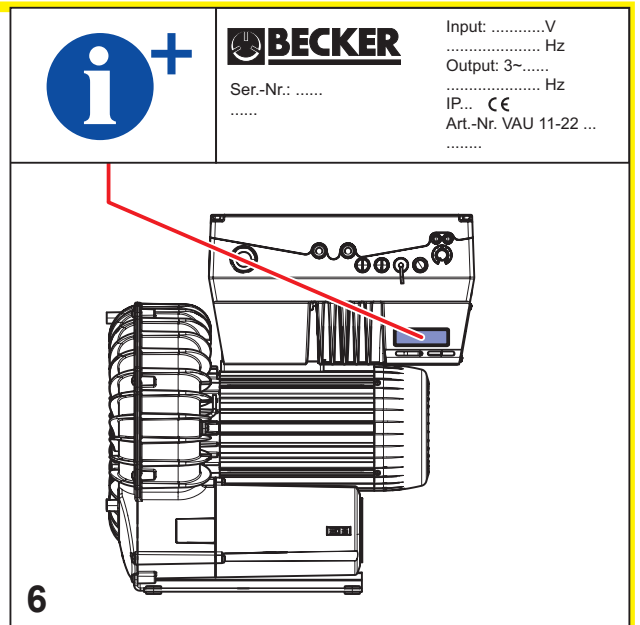
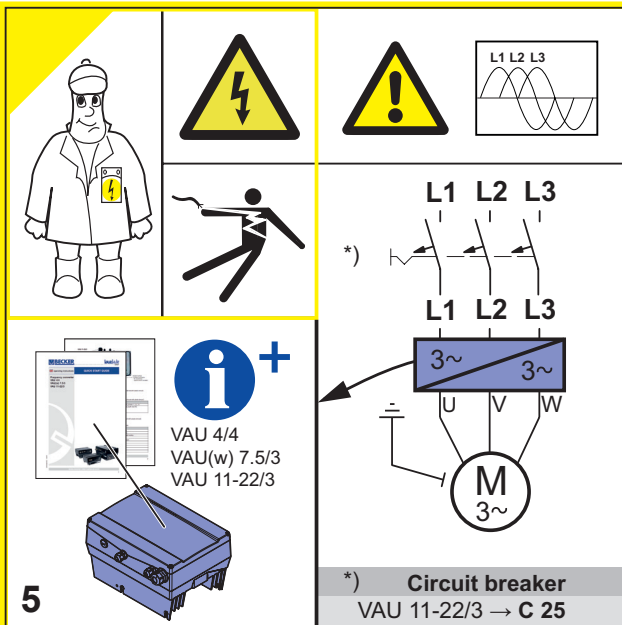
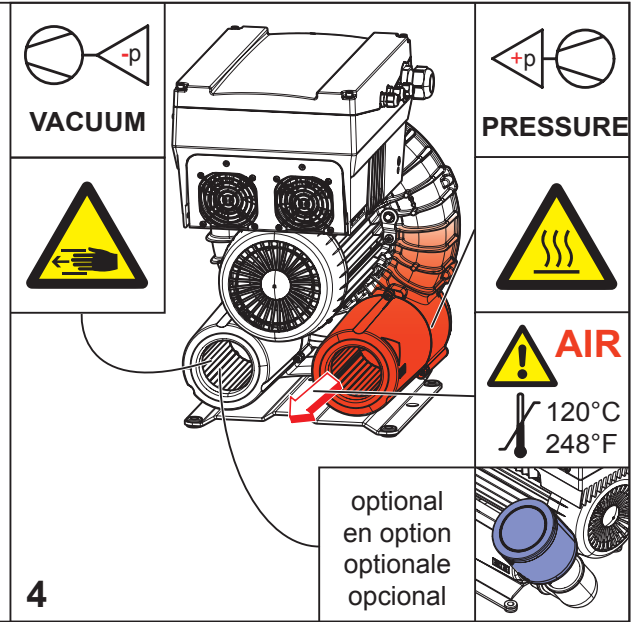
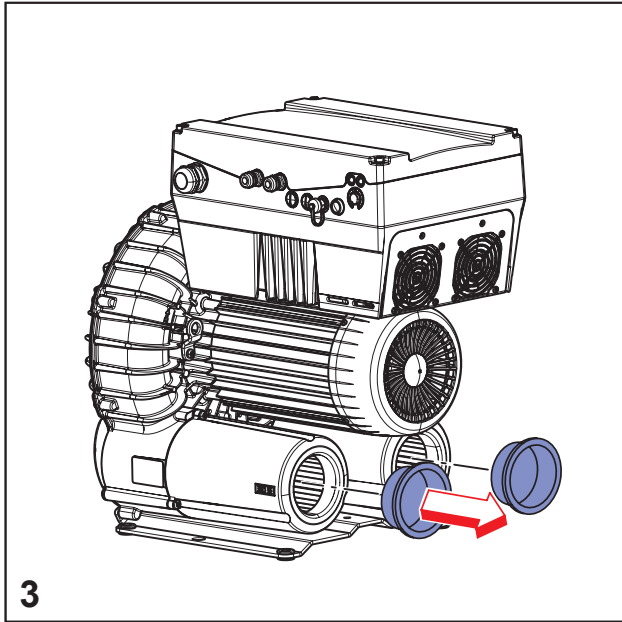


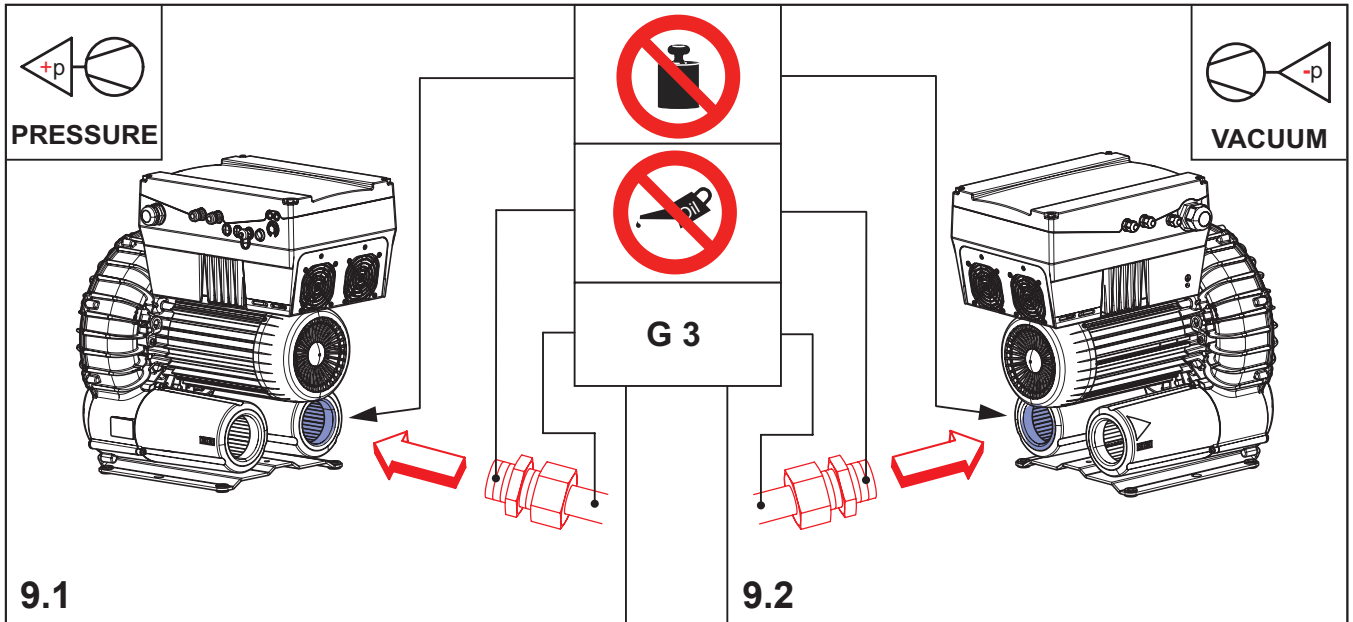
DIN EN ISO 9001
001929 QM

		MAX. PRESSURE MAX. VACUUM		mbar
		MAX.		m³/h
		DIN EN ISO 3744 $K_{pA} = 3 \text{ dB(A)}$	SV 400/1 (Pressure/Vacuum) $L_{pA} = 77.7/76.8 \text{ dB(A)}$ ▶ 67Hz, +260/-230 mbar	

static inst. ①-③		40°C/104°F -10°C/14°F		max. 800m
75 kg 165 lbs		INLET AIR 40°C/104°F 0°C/32°F	max. 90%	A > 100mm A > 4"
1		2		

28100060451 01/17







A.

B.

n=0min⁻¹
2-3 Min

C.

 <p>www.becker-international.com</p>	 <p>Gebr. Becker GmbH Hölker Feld 29-31 D-42279 Wuppertal info@becker-international.com</p> <hr/>  <p>SERVICE www.becker-international.com Sales and service network</p>
--	---