

SV 400/1

Side channel blowers

- single stage and air-cooled
- with VARI AIR frequency inverter and pedestal

Seitenkanal-Verdichter

- einstufig und luftgekühlt
- mit VARI AIR Frequenzumformer und Standfuß

Soufflantes à canal latéral

- mono-étagées et refroidies par air
- avec VARI AIR convertisseur de fréquence et pied

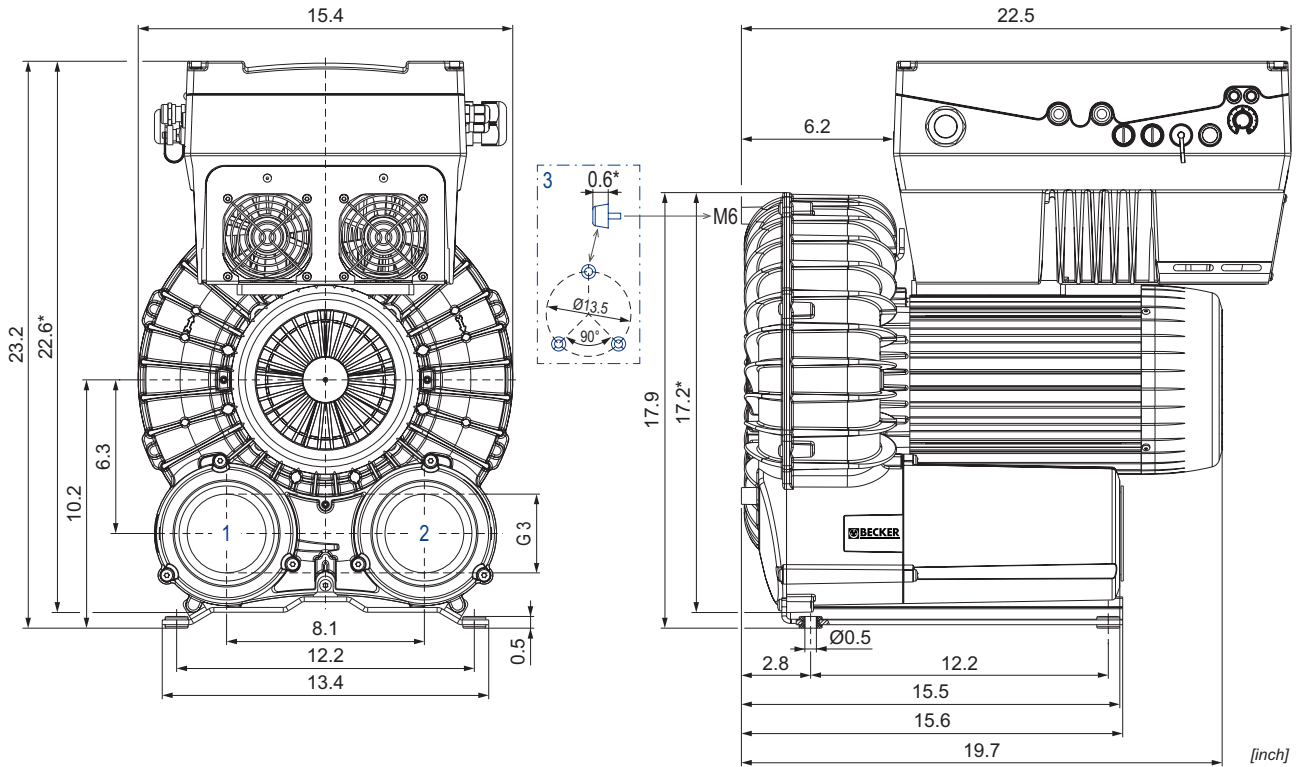
Soffianti a canale laterale

- monostadio e raffreddate ad aria
- con VARI AIR convertitore di frequenza (inverter) e piedistallo

Compresores de canal lateral

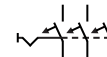
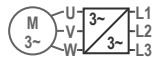
- una etapa y refrigerado por aire
- con VARI AIR variador de frecuencia y pie

VARI AIR
UNIT



- 1 Vacuum connection
Sauganschluss
Raccord vide
Raccordo aspirazione
Conexión de vacío
- 2 Pressure connection
Druckanschluss
Raccord pression
Raccordo pressione
Conexión presión
- 3 Rubber buffer position (optional)
Gummipufferposition (optional)
Position de tampon en caoutchouc (optionnel)
Posizione del respingente in gomma (opzionale)
Posición del tope de goma (opcional)

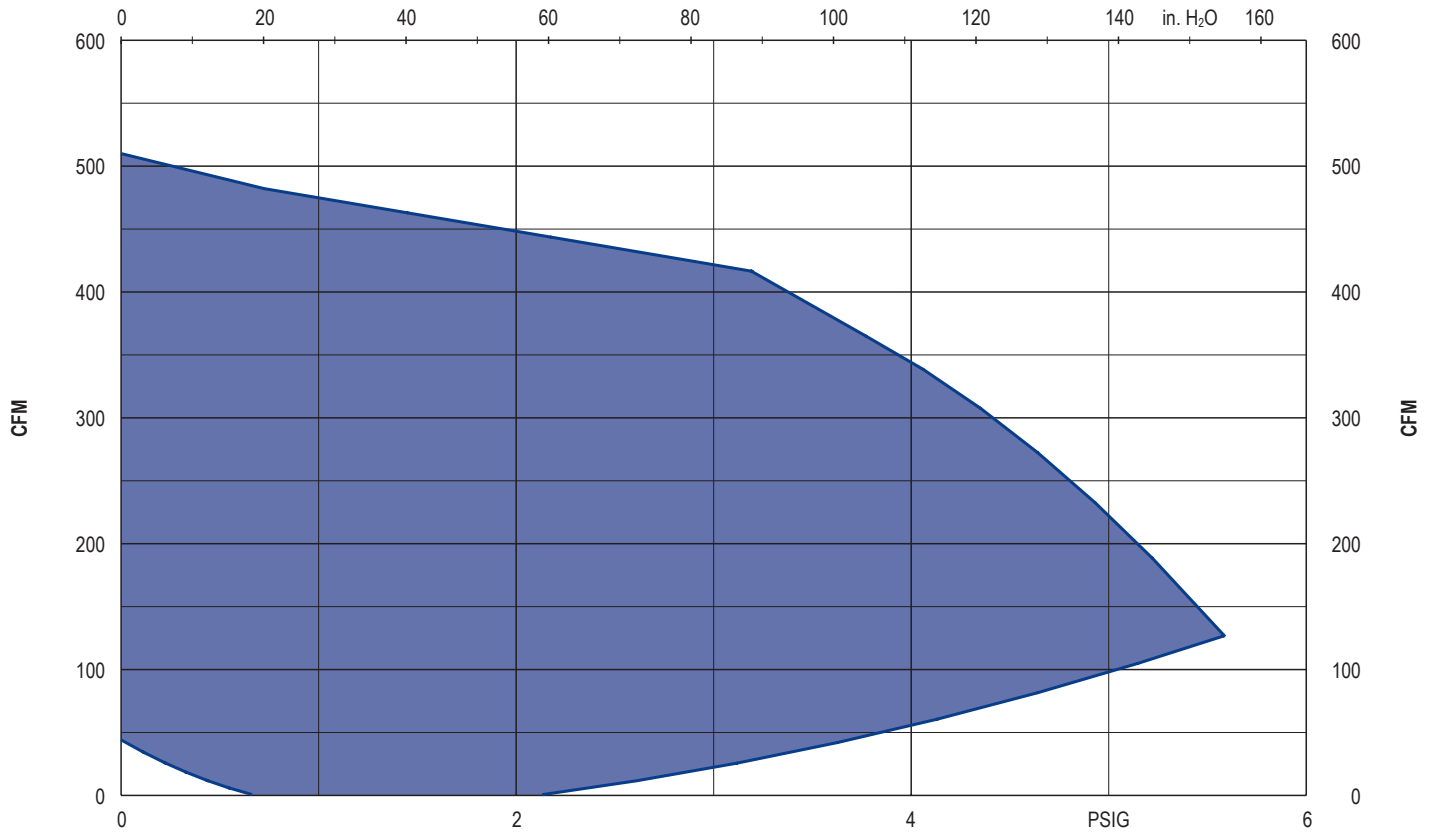
CFM	in. H ₂ O	PSIG	Hz	lbs	dB(A) ¹⁾
max.	max.	max.	max.		104.5 in. H ₂ O / 67 Hz
512	152.8	5.5	10 - 100	165.4	77.7



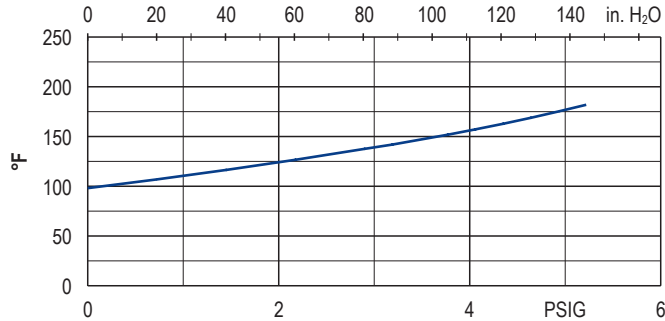
VAU11-22/3: 14.8 HP • 400 - 480 V ±10% • 50/60 Hz

circuit breaker type C / 25 A

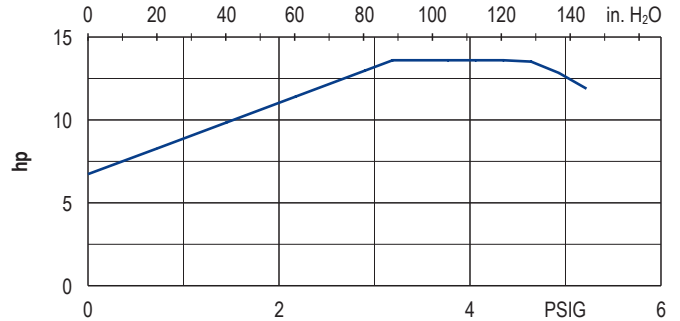
- 1) DIN EN ISO 3744 (KpA = 3 dB(A)) interval of 39.4inch, at medium load, both connection sides piped
- DIN EN ISO 3744 (KpA = 3 dB(A)) Abstand von 39.4inch, bei mittlerer Belastung, beide Seiten abgeleitet
- DIN EN ISO 3744 (KpA = 3 dB(A)) intervalle de 39.4inch, à régime moyen, avec dérivation des deux côtés
- DIN EN ISO 3744 (KpA = 3 dB(A)) intervallo di 39.4inch, a medio regime, entrambi i lati derivati
- DIN EN ISO 3744 (KpA = 3 dB(A)) intervalo de 39.4inch, en media carga, derivados de ambos lados
- * Device dimensions without pedestal under the silencer, with rubber buffers on the enclosure cover
- Geräteabmaße ohne Standfuß unter den Schalldämpfern, mit Gummipuffern am Gehäusedeckel
- Dimension d'appareil sans pieds sous les silencieux, avec tampons en caoutchouc sur le couvercle
- Dimensioni del dispositivo senza piedistallo sotto gli insonorizzatori, con respingenti in gomma sul coperchio dell'alloggiamento
- Dimensiones del aparato sin pie bajo los silenciadores, con toques de goma en la tapa de la carcasa
- Dimensions in inch
- Maßangaben in inch
- Mesures en inch
- Misure in inch
- Dimensiones en inch



Exhaust air temperature • Ablufttemperatur • Température d'air à l'échappement
Temperatura dell'aria scarica • Temperatura del aire de escape



Motor shaft power • Wellenleistung • Puissance du moteur axe
Potenza del motore albero • Capacidad de eje del motor



▪ Reference data (atmosphere) • Tolerance
Bezugsdaten (Atmosphäre) • Toleranz
Référéce (atmosphère) • Tolérance
Riferimento (atmosfera) • Tolleranza
Referencia (atmosférica) • Tolerancia
0 in. HgV, 68°F, ±10 %

Variants/Accessories

- with external suction filter
- with increased corrosion protection
- without pedestal under the silencers, with rubber buffers on the enclosure cover
- as standard pump without frequency inverter for 50/60Hz operation

Varianten/Zubehör

- mit externem Ansaugfilter
- mit erhöhtem Korrosionsschutz
- ohne Standfuß unter den Schalldämpfern, mit Gummipuffern am Gehäusedeckel
- als Standardpumpe ohne Frequenzumformer für 50/60Hz Betrieb

Variantes/Accessoires

- avec filtre d'aspiration externe
- avec protection accrue contre la corrosion
- sans pieds sous les silencieux, avec tampons en caoutchouc sur le couvercle
- comme une pompe standard sans convertisseur de fréquence pour un fonctionnement 50/60Hz

Varianti/Accessori

- con filtro di aspirazione esterno
- con una maggiore protezione anti-corrosione
- senza piedistallo sotto gli insonorizzatori, con respingenti in gomma sul coperchio dell'alloggiamento
- come una pompa standard senza convertitore di frequenza per 50/60 Hz

Variantes/Accesorios

- con filtro de aspiración externo
- con el aumento de protección contra la corrosión
- sin pie bajo los silenciadores, con topes de goma en la tapa de la carcasa
- como una bomba estándar sin variador de frecuencia para la operación 50/60Hz

Performance data / dimensions can differ
Combinations on request

Leistungsdaten / Abmessungen können abweichen
Kombinationen auf Anfrage

Données de performance / mesures peuvent différer
Combinaisons sur demande

Dati di performance / misure possono differire
Combinazioni su richiesta

Datos de rendimiento / dimensiones pueden diferir
Combinaciones a petición

