

# SV 201/1

## Side channel blowers

- single stage and air-cooled
- with VARIAIR frequency inverter

## Seitenkanal-Verdichter

- einstufig und luftgekühlt
- mit VARIAIR Frequenzumformer

## Soufflantes à canal latéral

- mono-étagées et refroidies par air
- avec VARIAIR convertisseur de fréquence

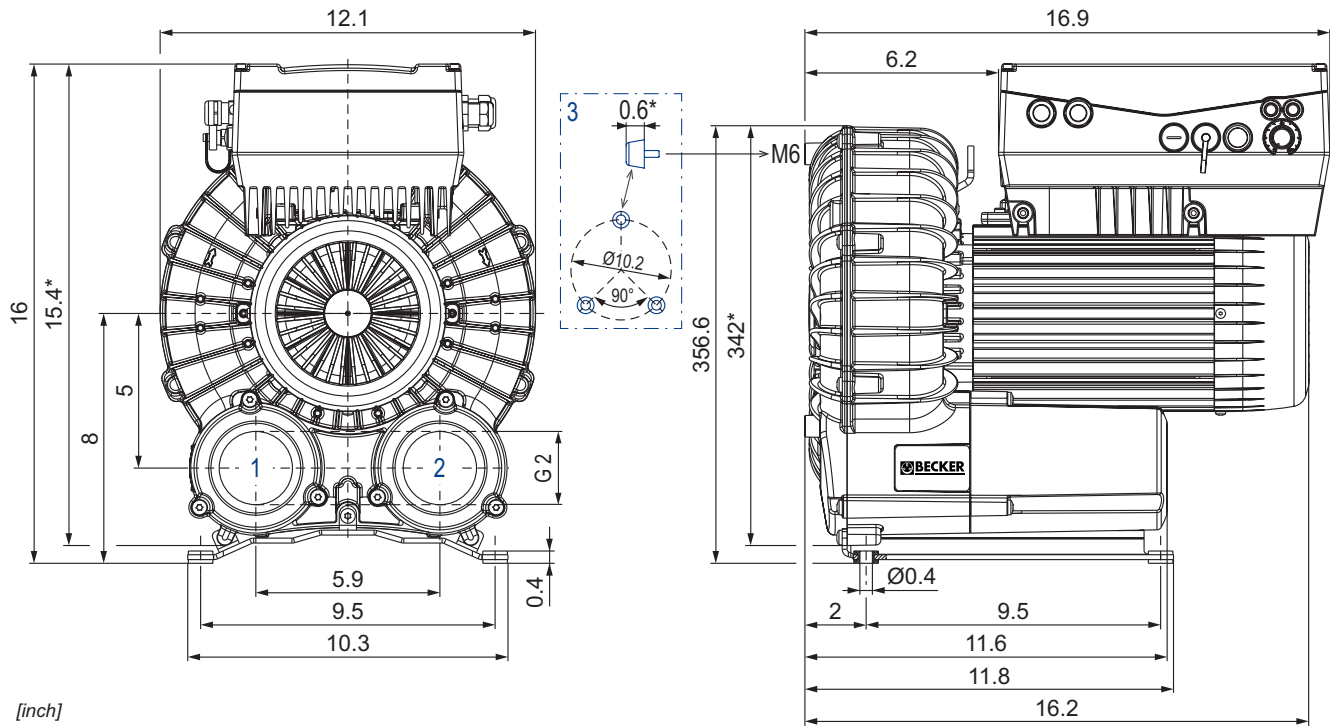
## Soffianti a canale laterale

- monostadio e raffreddate ad aria
- con VARIAIR convertitore di frequenza (inverter)

## Compresores de canal lateral

- una etapa y refrigerado por aire
- con VARIAIR variador de frecuencia

**VARIAIR**  
UNIT



[inch]

- |  |  |  |
|--|--|--|
| <p>1 Vacuum connection<br/>Sauganschluss<br/>Raccord vide<br/>Raccordo aspirazione<br/>Conexión de vacío</p> | <p>2 Pressure connection<br/>Druckanschluss<br/>Raccord pression<br/>Raccordo pressione<br/>Conexión presión</p> | <p>3 Rubber buffer position (optional)<br/>Gummipufferposition (optional)<br/>Position de tampon en caoutchouc (optionnel)<br/>Posizione del respingente in gomma (opzionale)<br/>Posición del tope de goma (opcional)</p> |
|--|--|--|

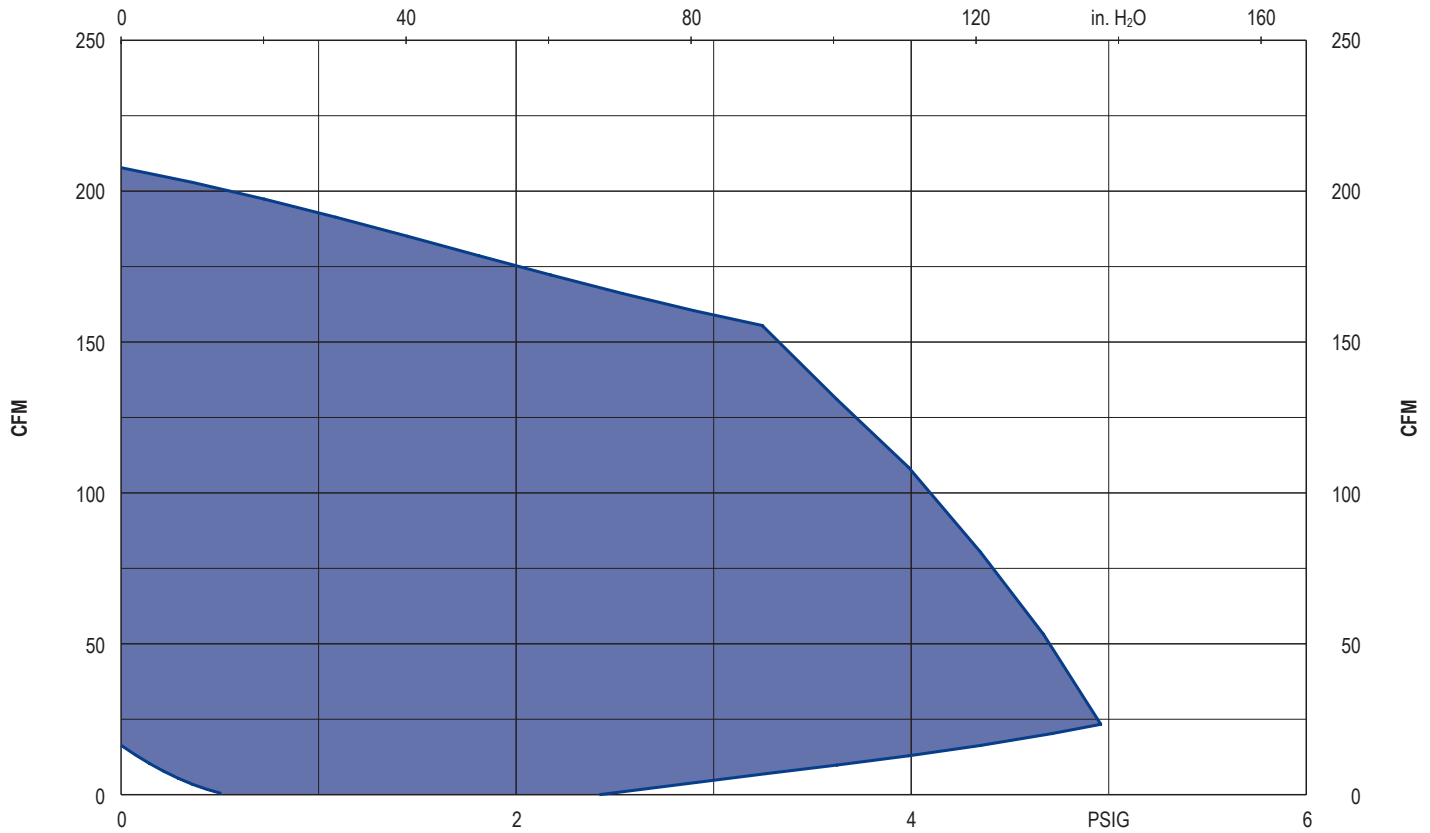
CFM	in. H <sub>2</sub> O	PSIG	Hz	lbs	dB(A) <sup>1)</sup>
max.	max.	max.	max.		94.5 in. H <sub>2</sub> O / 67 Hz
206	136.7	4.9	10 - 100	70.6	77.7



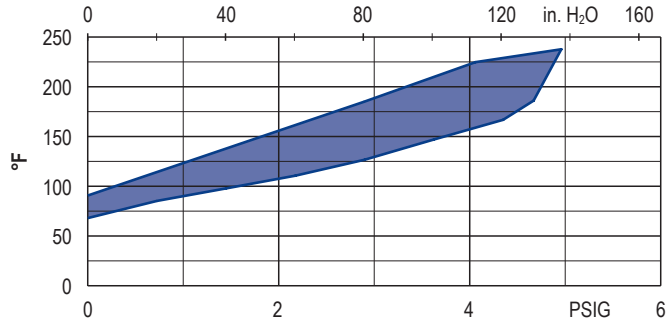
VAU4/4: 5.4 hp • 400 - 480 V ±10% • 50/60 Hz • UL/CSA

16 A (type T fuse)

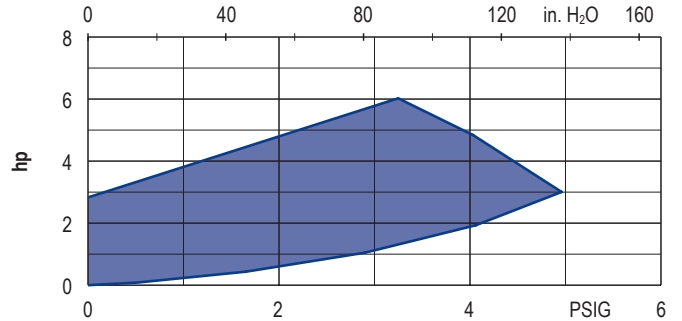
- |  |   |  |   |  |
|--|---|--|---|--|
| <p>1) DIN EN ISO 3744 (KpA = 3 dB(A))<br/>interval of 39.4inch, at medium load,<br/>both connection sides piped</p> <p>* Device dimensions without pedestal<br/>under the silencer,<br/>with rubber buffers on the enclosure<br/>cover</p> <p>▪ Dimensions in inch</p> | <p>DIN EN ISO 3744 (KpA = 3 dB(A))<br/>Abstand von 39.4inch, bei mittlerer<br/>Belastung, beide Seiten abgeleitet</p> <p>Geräteabmaße ohne Standfuß unter<br/>den Schalldämpfern,<br/>mit Gummipuffern am<br/>Gehäusedeckel</p> <p>Maßangaben in inch</p> | <p>DIN EN ISO 3744 (KpA = 3 dB(A))<br/>intervalle de 39.4inch, à régime moyen,<br/>avec dérivation des deux côtés</p> <p>Dimension d'appareil sans pieds sous<br/>les silencieux,<br/>avec tampons en caoutchouc sur le<br/>couvercle</p> <p>Mesures en inch</p> | <p>DIN EN ISO 3744 (KpA = 3 dB(A))<br/>intervallo di 39.4inch, a medio regime,<br/>entrambi i lati derivati</p> <p>Dimensioni del dispositivo senza<br/>pedistallo sotto gli insonorizzatori,<br/>con respingenti in gomma sul<br/>coperchio dell'alloggiamento</p> <p>Misure in inch</p> | <p>DIN EN ISO 3744 (KpA = 3 dB(A))<br/>intervalo de 39.4inch, en media carga,<br/>derivados de ambos lados</p> <p>Dimensiones del aparato sin pie bajo los<br/>silenciadores,<br/>con toques de goma en la tapa de la<br/>carcasa</p> <p>Dimensiones en inch</p> |
|--|---|--|---|--|



Exhaust air temperature • Ablufttemperatur • Température d'air à l'échappement  
Temperatura dell'aria scarica • Temperatura del aire de escape



Motor shaft power • Wellenleistung • Puissance du moteur axe  
Potenza del motore albero • Capacidad de eje del motor



• Reference data (atmosphere) • Tolerance  
 Bezugsdaten (Atmosphäre) • Toleranz  
 Référence (atmosphère) • Tolérance  
 Riferimento (atmosfera) • Tolleranza  
 Referencia (atmosférica) • Tolerancia  
 0 PSIG, 68°F ±10 %

i	Variants	Varianten	Variantes	Varianti	Variantes
	With external suction filter	Mit externem Ansaugfilter	Avec filtre d'aspiration externe	Con filtro di aspirazione esterno	Con filtro de aspiración externo
	With increased corrosion protection	Mit erhöhtem Korrosionsschutz	Avec protection accrue contre la corrosion	Con una maggiore protezione anti-corrosione	Con el aumento de protección contra la corrosión
	Without pedestal under the silencers, with rubber buffers on the enclosure cover	Ohne Standfuß unter den Schalldämpfern, mit Gummipuffern am Gehäusedeckel	Sans pieds sous les silencieux, avec tampons en caoutchouc sur le couvercle	Senza piedistallo sotto gli insonorizzatori, con respingenti in gomma sul coperchio dell'alloggiamento	Sin pie bajo los silenciadores, con toques de goma en la tapa de la carcasa
	Performance data / dimensions can differ; combinations on request	Leistungsdaten / Abmessungen können abweichen; Kombinationen auf Anfrage	Données de performance / mesures peuvent différer; combinaisons sur demande	Dati di performance / misure possono differire; combinazioni su richiesta	datos de rendimiento / dimensiones pueden diferir; combinaciones a petición