

## Air Knife (Blasleiste)

für Seitenkanal-Verdichter zur gebündelten Lenkung des Luftstroms

## Air Knife (blast feed rail)

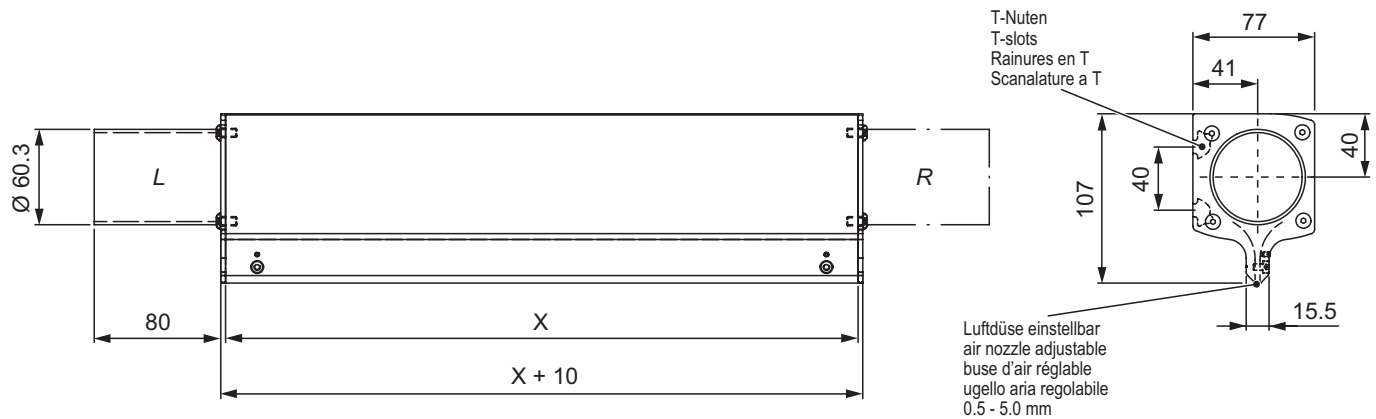
for side channel blowers - for consolidated controlled of air flow

## Air Knife (barrette soufflante)

pour compresseurs à canal latéral - canalise et transforme le flux d'air

## Air Knife (barra soffiante)

per soffianti a canale laterale per la deviazione concentrata della corrente d'aria



	active Länge X active length X longueur active X lunghezza attivata X	Anschluss an Seite connection on side raccordement sur côté connessione sul lato	Material (Anschluss) material (connection) matériau (raccord) materiale (raccordo)	Bestell-Nr. order No. référence codice d'ord
Air knife 200-0-1	200	L	AL (V2A)	75840400000
Air knife 300-0-1	300	L	AL (V2A)	75841500000
Air knife 400-0-1	400	L	AL (V2A)	75842000000
Air knife 500-0-1	500	L	AL (V2A)	75840200000
Air knife 600-0-1	600	L	AL (V2A)	75840300000
Air knife 678-0-1	678	L	AL (V2A)	75841000000
Air knife 700-0-1	700	L	AL (V2A)	75842100000
Air knife 800-0-1	800	L	AL (V2A)	75840700000
Air knife 850-0-1	850	L	AL (V2A)	75842700000
Air knife 900-0-1	900	L	AL (V2A)	75842200000
Air knife 978-0-1	978	L	AL (V2A)	75840900000
Air knife 1000-0-1	1000	L	AL (V2A)	75840100000
Air knife 1100-0-1	1100	L	AL (V2A)	75842800000
Air knife 1200-0-1	1200	L	AL (V2A)	75842300000
Air knife 200-0-2	200	R	AL (V2A)	75840500000
Air knife 230-0-2	230	R	AL (V2A)	75841800000
Air knife 850-0-2	850	R	AL (V2A)	75842900000
Air knife 1100-0-2	1100	R	AL (V2A)	75843000000
Air knife 1000-0-3	1000	L + R	AL (V2A)	75840800000
Air knife 1500-0-3	1500	L + R	AL (V2A)	75841700000
Air knife 1800-0-3	1800	L + R	AL (V2A)	75841900000
Air knife 2600-0-3	2600	L + R	AL (V2A)	75841600000

Maßangaben in mm • dimensions in mm • mesures en mm • misure in mm