

# PS 630/2000

## Booster Package/Pump Stand

- consisting of an oil-lubricated rotary vane vacuum pump and a booster pump (roots) with integrated bypass as a backup for packaging processes with quick cycling times for high operational reliability and availability

## Booster Pumpstand

- bestehend aus einer ölgeschmierten Drehschieber-Vakuumpumpe und einer Booster Pumpe (Roots) mit integriertem Bypass als Absicherung für schnell taktende Verpackungsprozesse für hohe Betriebssicherheit und Verfügbarkeit

## Surpresseur/Groupe de pompage

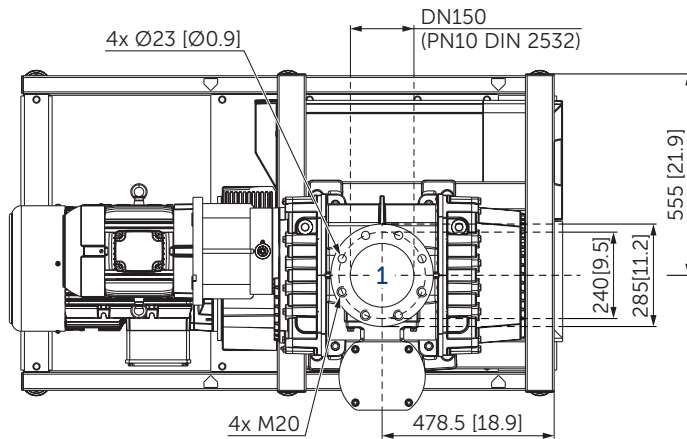
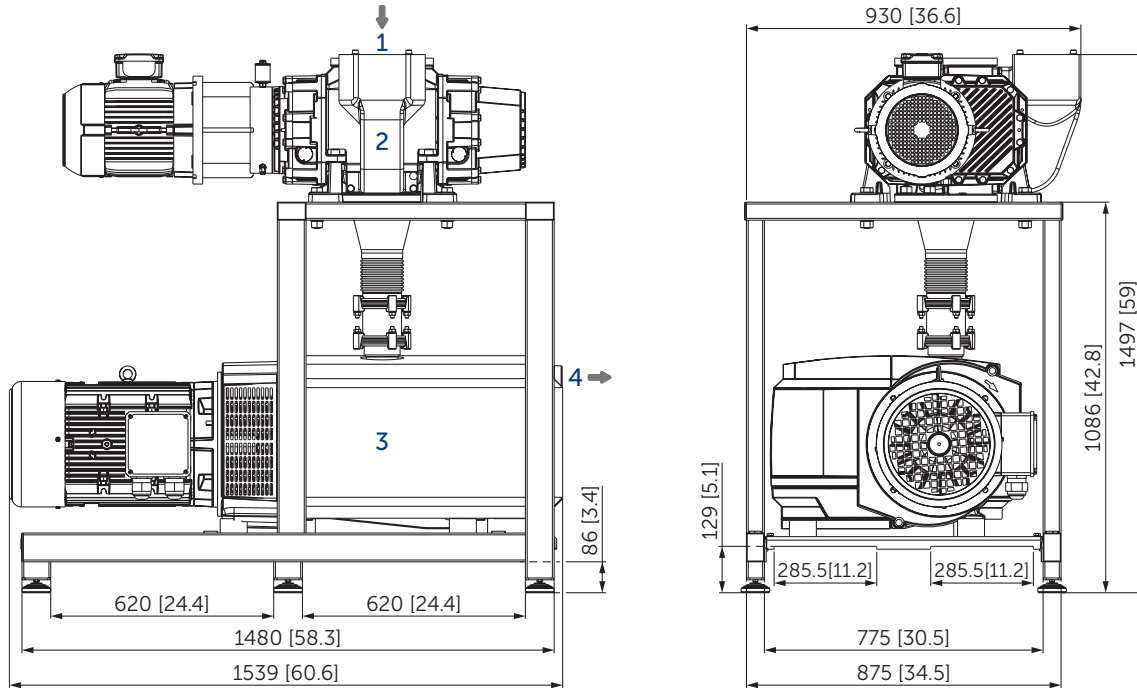
- composé d'une pompe à vide à palettes lubrifiées et d'un surpresseur (roots) avec bypass intégré garantissant un processus d'emballage à cycle rapide pour une grande fiabilité de fonctionnement et une disponibilité optimale

## Booster/Unità di pompaggio

- costituito da una pompa per vuoto a palette lubrificata ad olio e una pompa di aumento pressione (roots) con bypass integrato come supporto per processi di imballaggio con tempi di ciclo rapidi per elevata affidabilità operativa e disponibilità

## Sistemas Booster

- que consiste en una bomba de vacío de paletas con aceite y una bomba booster (roots) con bypass integrado como respaldo para procesos de empaquetado con tiempos de ciclo rápidos para una alta confiabilidad y disponibilidad operativa



- 1 Vacuum connection  
Sauganschluss  
Raccord vide  
Raccordo aspirazione  
Conexión de vacío  
DN150 (PN10 DIN 2532)

- 2 Booster RBP 2000

- 3 U 4.630

- 4 Exhaust air connection  
Abluftanschluss  
Raccord échappement d'air  
Raccordo scarico aria  
Conexión aire residual  
G4

m <sup>3</sup> /h <sup>1</sup>		mbar abs.		kg <sup>2)</sup>	RBP 2000		kW 3~			U 4.630		kW 3~			
50 Hz	60 Hz	50 Hz	60 Hz		50 Hz	60 Hz			I	Becker Lube	50 Hz	60 Hz		I	Becker Lube
2000	2400	< 0.1	< 0.1	≈ 1100	5.5	6.6	≈ 4.7 (gear) ≈ 0.1 (shaft)			G 220	15.0	18.0	≈ 14.0		M 100 (mineral) S 100 (synthetic) SL 100 (food)

1) Nominal capacity

2) The total weight can vary due to different motor versions!

- Dimensions in mm [inch]
- The current consumption, rotation speed (tolerance in each case -1.5/+2%) and the motor illustration may vary.

Nennsaugvermögen

Das Gesamtgewicht kann durch unterschiedliche Motorausführungen variieren!

Maßangaben in mm [inch]  
Die Stromaufnahme, Drehzahl (Toleranz jeweils -1.5/+2%) und die Motordarstellung können variieren.

Débit nominal d'aspiration

Le poids total peut varier en raison des différentes versions de moteur!

Mesures en mm [inch]  
La consommation de courant, la vitesse de rotation (tolérance respective de -1.5/+2%) et l'illustration du moteur peuvent varier.

Portata nominale

Il peso totale può variare a causa delle diverse versioni del motore!

Misure in mm [inch]  
Il consumo di corrente, la velocità di rotazione (toleranza in ogni caso -1.5/+2%) e l'illustrazione del motore possono variare.

Capacidad nominal

¡El peso total puede variar debido a diferentes versiones de motor!

Dimensiones en mm [inch]  
El consumo de corriente, la velocidad de rotación (tolerancia en cada caso -1.5/+2%) y la ilustración del motor pueden variar.

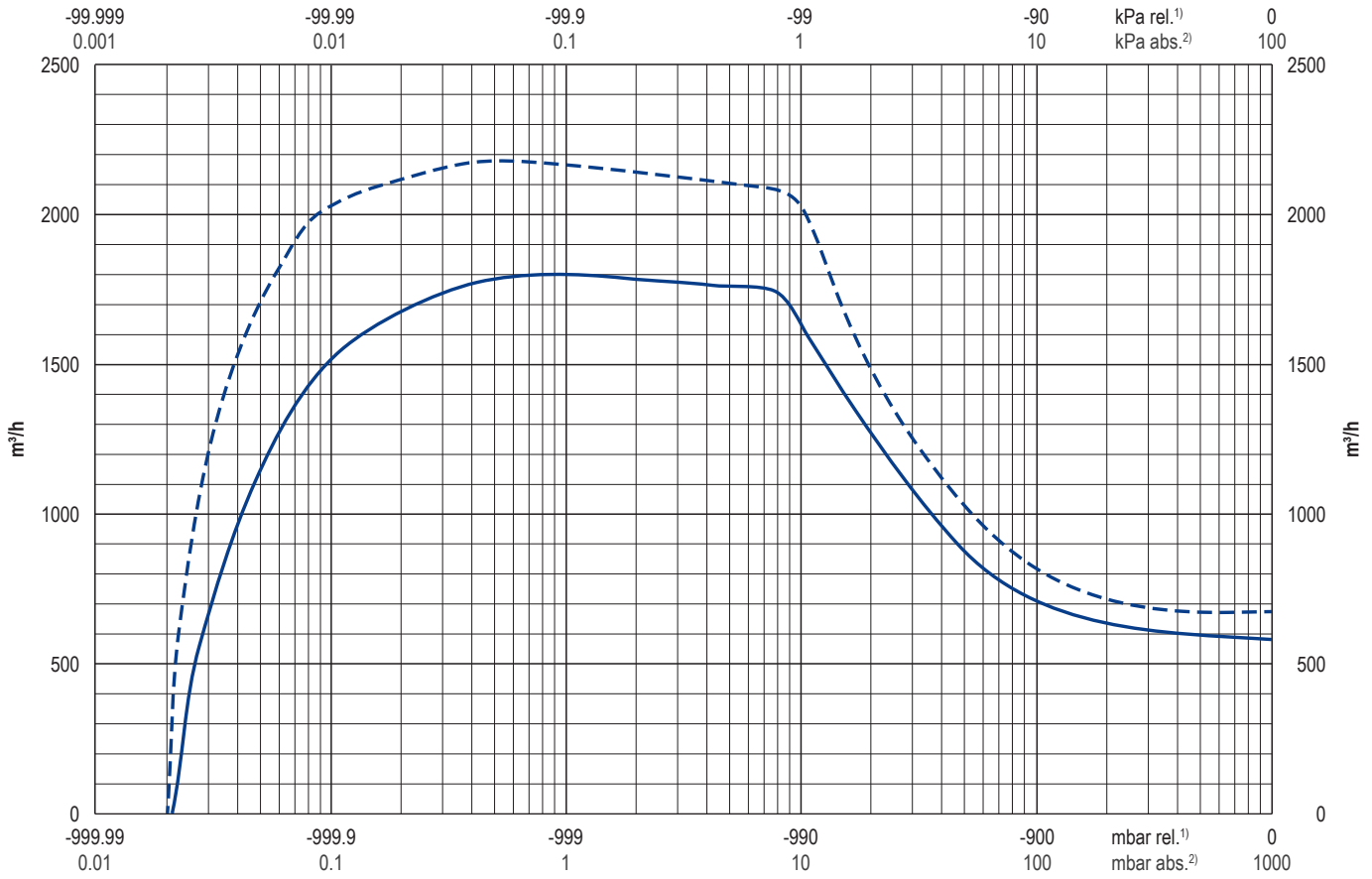


WWW.BECKER-INTERNATIONAL.COM

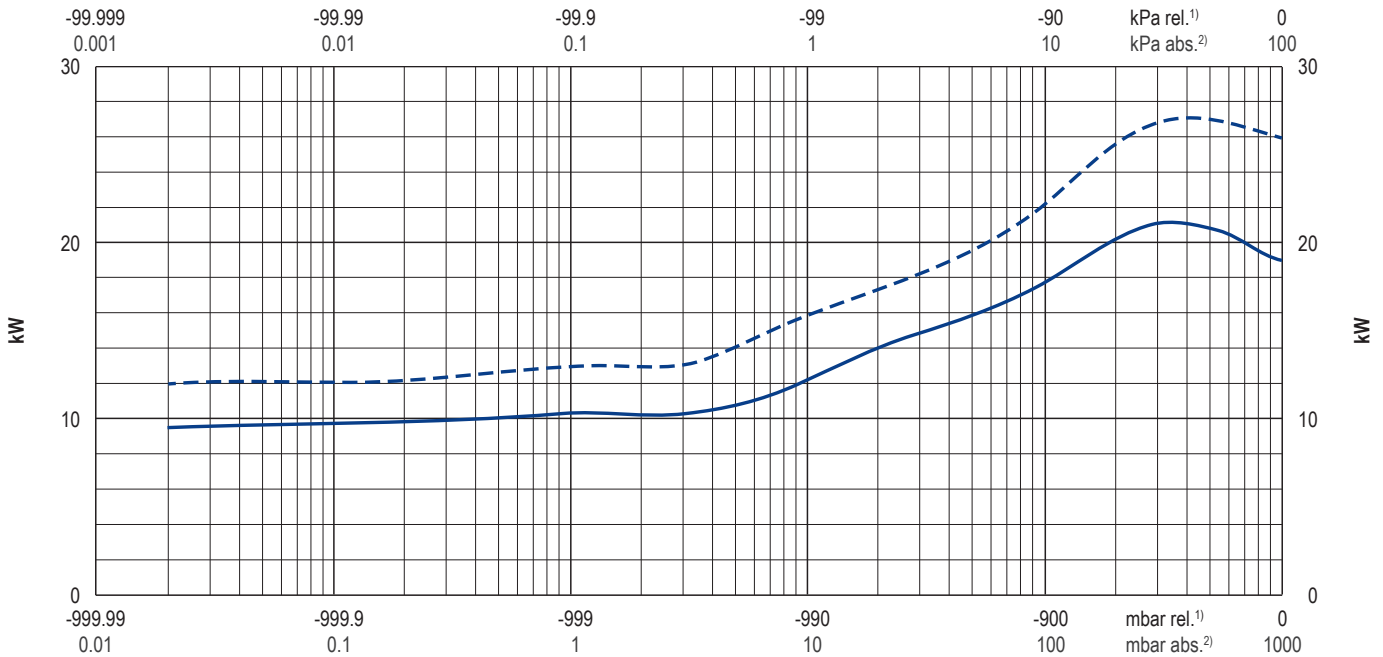
Right of modification reserved  
Änderungen vorbehalten  
Sous réserve des modifications  
Sotto riserva di modificazioni  
Derecho a modificaciones reservado

27.06.2019

Suction air rate • Saugluftmenge • Débit d'air aspiré • Volume d'aria aspirata • Volumen de aire aspirado



Total power input • Gesamtleistungsaufnahme • Puissance absorbée totale • Potenza totale assorbita • Potencia absorbida total



— 50 Hz	<sup>1)</sup> relative / <sup>2)</sup> absolute	<sup>1)</sup> relativ / <sup>2)</sup> absolut	<sup>1)</sup> relatif / <sup>2)</sup> absolu	<sup>1)</sup> relativo / <sup>2)</sup> assoluto	<sup>1)</sup> relativa / <sup>2)</sup> absoluta
- - 60 Hz	Suction air rate refers to the intake pressure	Saugluftmenge bezogen auf den Ansaugdruck	Débit d'air aspiré se réfère à pression d'aspiration	Volume d'aria aspirata riferito al pressione d'aspirazione	Volumen de aire aspirado referido a presión de aspiración
1000 mbar, 20°C	Reference data (atmosphere)	Bezugsdaten (Atmosphäre)	Référence (atmosphère)	Riferimento (atmosfera)	Referencia (atmosférica)
± 10 %	Tolerance	Toleranz	Tolérance	Tolleranza	Tolerancia
≤ 45°C	Max. ambient temperature	Max. Umgebungstemperatur	Max. température ambiante	Max. temperatura ambiente	Max. temperatura ambiente