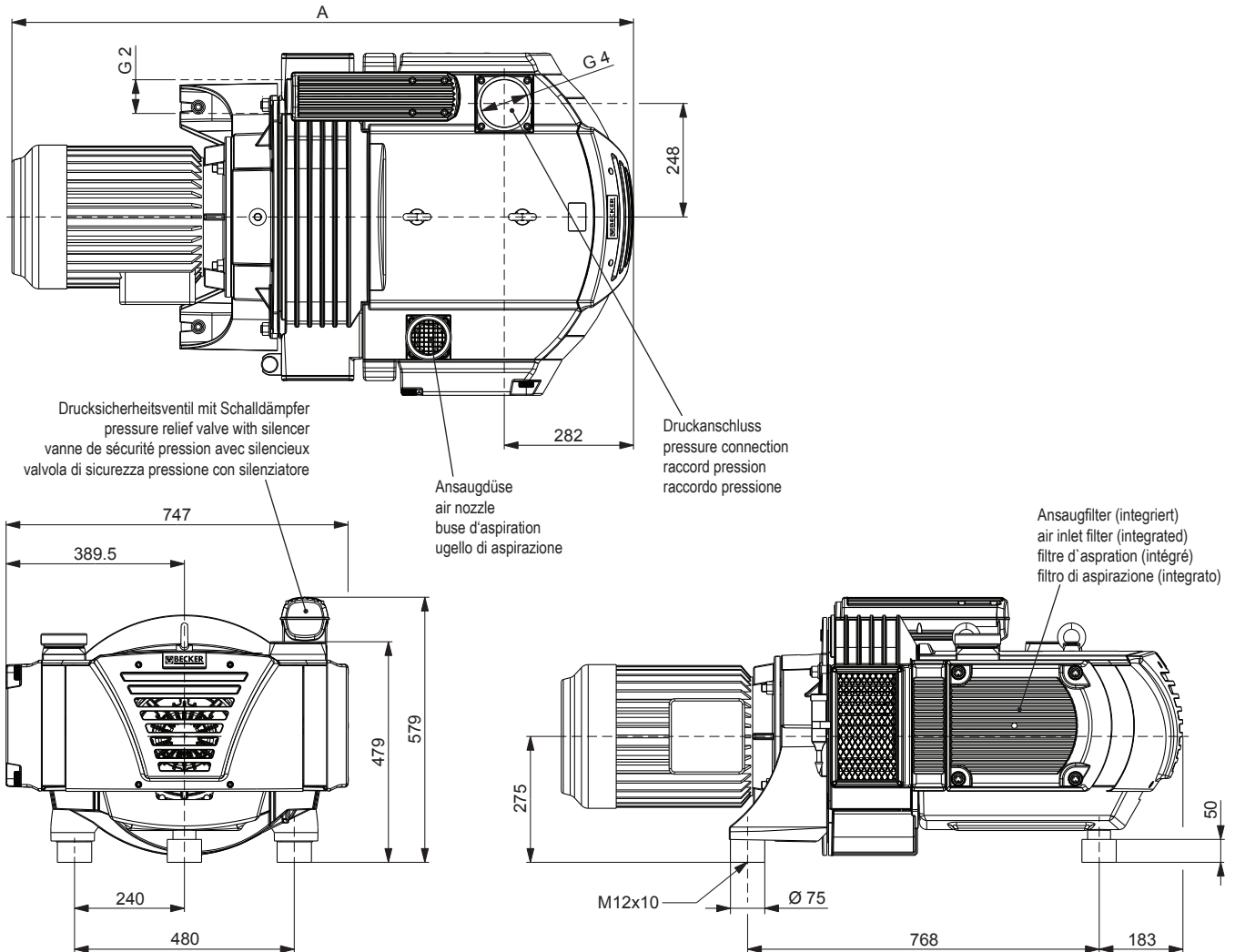


Drehschieber-Verdichter trockenlaufend, luftgekühlt
Rotary vane compressors oil-free, air-cooled
Compresseurs à palettes fonctionnant à sec, refroidies par air
Compressori a palette funzionanti a secco, raffreddate ad aria

Varianten • variants variantes • varianti ⁴⁾	
DTLF 2.400/0-69	DTLF 2.500/0-69



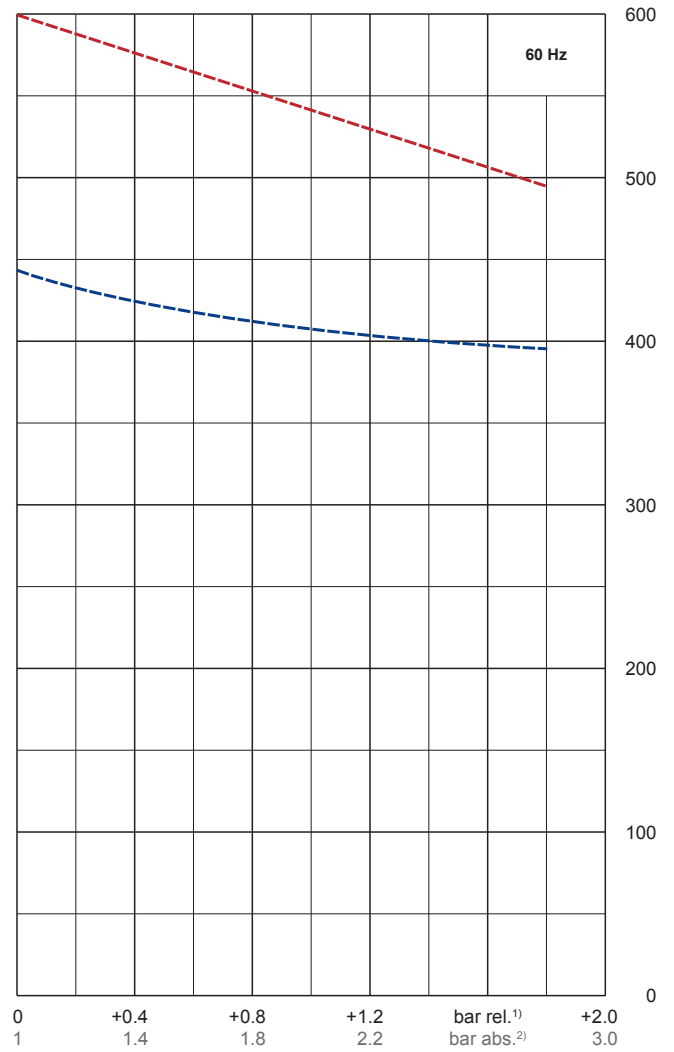
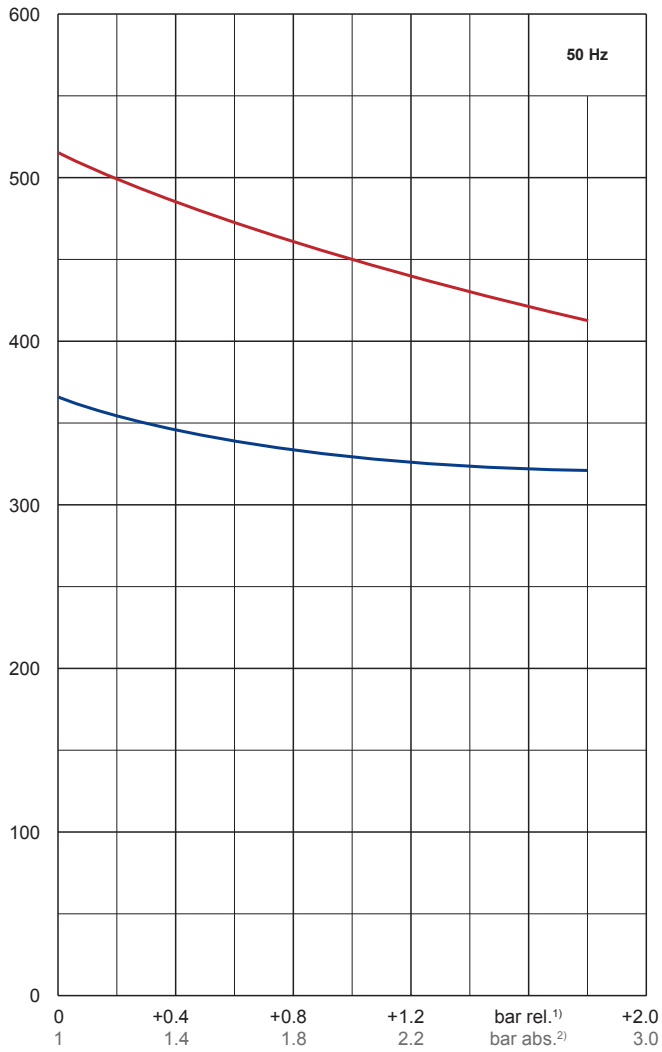
	m ³ /h		bar relative ¹⁾		kW 3~			dB(A) ²⁾		mm ⁵⁾	kg
	50 Hz	60 Hz	50 Hz	60 Hz	50 Hz	60 Hz	Ⓜ	50 Hz	60 Hz	A	
DTLF 2.400	365	440	+0.9	+0.9	11.0	12.5	1	79	81	≈1479	420
			+1.25	+1.25	15.0	17.25	2	80	82	≈1546	480
			+1.8	+1.8	18.5	⁶⁾	3	80	82	≈1697	590
DTLF 2.500	515	600	+0.8	+0.8	15.0	17.3	4	80	82	≈1510	418
			+1.1	+1.1	18.5	⁶⁾	5	81	82	≈1570	478
			+1.5	+1.5	22.0	25.3	6	81	82	≈1570	488
			+1.8	+1.8	30.0	34.5	7	81	82	≈1605	606

Ⓜ	kW		V ³⁾		min ⁻¹		A			no.	
	50 Hz	60 Hz	50 Hz	60 Hz	50 Hz	60 Hz	50 Hz	60 Hz			
1	3~	11.0	12.5	400/690 ±10%	400/690 ±10%	720	864	24.0/14.4	28.4/16.4	B5 / Ø350 • IP 55 • Iso F	43219890300
2	3~	15.0	17.25	400/690 ±10%	400/690 ±10%	730	900	32.2/18.7	37.5/21.6	B5 / Ø400 • IP 55 • Iso F • 3x PTC 150°C	43419890300005GB
3	3~	18.5	⁶⁾	400/690 ±10%	⁶⁾	730	⁶⁾	38.5/22.2	⁶⁾	B5 / Ø450 • IP 55 • Iso F • 3x PTC 150°C	43619802300005GB
4	3~	15.0	17.3	400/690 ±10%	460 ±10% Δ	980	1180	30.5/17.6	30.2	B5 / Ø350 • IP 55 • Iso F • 3x PTC 150°C • IE2	43479690300005GB
5	3~	18.5	⁶⁾	400/690 ±10%	⁶⁾	978	⁶⁾	36.5/21.0	⁶⁾	B5 / Ø400 • IP 55 • Iso F • 3x PTC 150°C • IE2	43679690300005GB
6	3~	22.0	25.3	400/690 ±10%	460 ±10% Δ	980	1175	43.3/24.9	42.8	B5 / Ø400 • IP 55 • Iso F • 3x PTC 150°C • IE2	43879602300005GB
7	3~	30.0	34.5	400/690 ±10%	400/690 ±10%	980	1176	56.0/64.4	32.4/37.2	B5 / Ø450 • IP 55 • Iso F • 3x PTC 150°C • IE2	44079690300005GB

1) bar relativ • bar relative • bar relatif • bar relativo
 2) bei mittlerer Belastung, beide Seiten abgeleitet • at medium load, both sides piped • à régime moyen, les deux côtés dérivés • a medio regime, entrambi i lati derivati : DIN EN ISO 3744 (KpA = 3 dB(A))
 3) andere Spannungen auf Anfrage • other voltages on request • autres tensions sur demande • altre tensioni su richiesta
 4) Varianten • variants • variantes • varianti:
 /0-69 : mit Staub-Abscheider • with dust separator • avec séparateur de la poussière • con separatore delle polveri
 5) Maße ändern sich je nach Motorfabrikat • dimensions vary according to the motor manufacturer • mesures varient selon le fabricant du moteur • misure variano secondo la marca di motore
 6) 60 Hz Motoren auf Anfrage • 60 Hz motors on request • moteurs 60 Hz sur demande • motore 60 Hz su richiesta
 Maßangaben in mm • dimensions in mm • mesures en mm • misure in mm

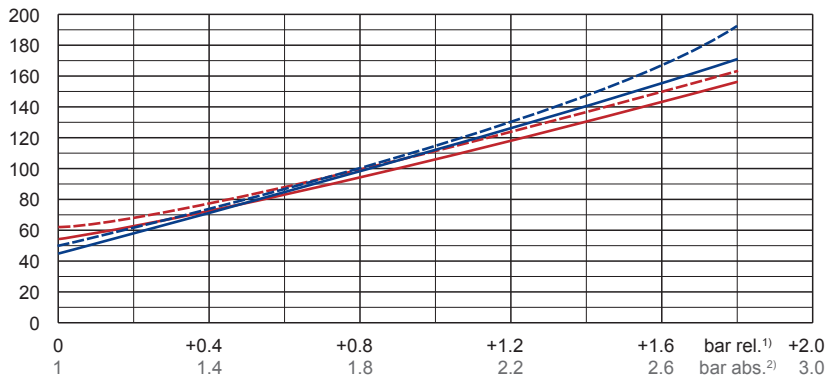
m³/h

Max. Blasluftmenge • max. blast air rate • max. débit d'air soufflé • mas. volume d'aria soffiata



°C

Max. Drucklufttemperatur • max. temperature compressed air
max. température air comprimé • mas. temperatura aria compressa



— 50 Hz
- - 60 Hz
- - - DTLF 2.400
- - - DTLF 2.500

1) mbar relativ • mbar relative • mbar relatif • mbar relativo
 2) mbar absolut • mbar absolute • mbar absolu • mbar assoluto

Bezugsdaten (Atmosphäre) • reference (atmosphere) • référence (atmosphère) • riferimento (atmosfera) : 1000 mbar, 20°C

Mögliche Abweichung • allowable tolerance • variation possible • variazione possibile : ±5 %

kW

Max. Wellenleistung • max. motor shaft capacity
max. puissance du moteur axe • mas. potenza del motore albero

