

Betriebsanleitung  
Operating Instructions  
Instructions de service  
Istruzioni d'uso  
Handleiding  
Instrucciones para el manejo  
Manual de instruções  
Naudojimosi instrukcija  
Kasutusjuhend  
Lietošanas instrukcija  
Driftsinstruks  
Driftsinstruktioner  
Käyttöohje  
Driftsvejledning  
Instrukcja obsługi

Kezelési útmutató  
Návod k obsluze  
Navodilo za uporabo  
Návod na obsluhu  
Upute za rad  
Manual de operatii  
Teoracha Oibriúcháin  
Οδηγίες χρήσης  
El Kitabi  
Инструкции за експлоатация  
Инструкция по эксплуатации  
取扱説明書  
사용설명서  
使用说明书

2006/42/EG



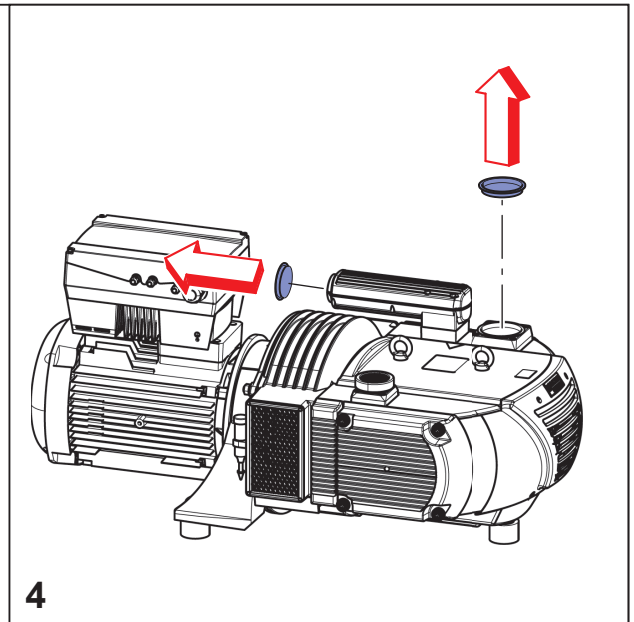
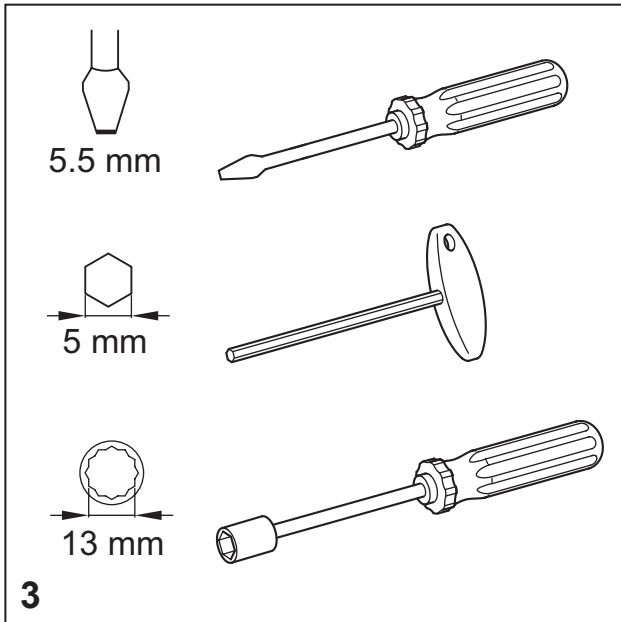
DIN EN ISO 14001:2005



DIN EN ISO 9001  
001929 QM

		<p><b>MAX. PRESSURE</b></p>		<p>mbar</p>
		<p><b>MAX.</b></p>		<p>m<sup>3</sup>/h</p>

	<p>490 kg 1080 lbs</p>	<p>A &gt; 400mm A &gt; 16"</p> <p>&gt; 5°C/41°F &lt; 45°C/113°F</p> <p>max. 90%</p>	<p>max. 800m</p>



L1 L2 L3

L1 L2 L3

3~ 3~

U V W

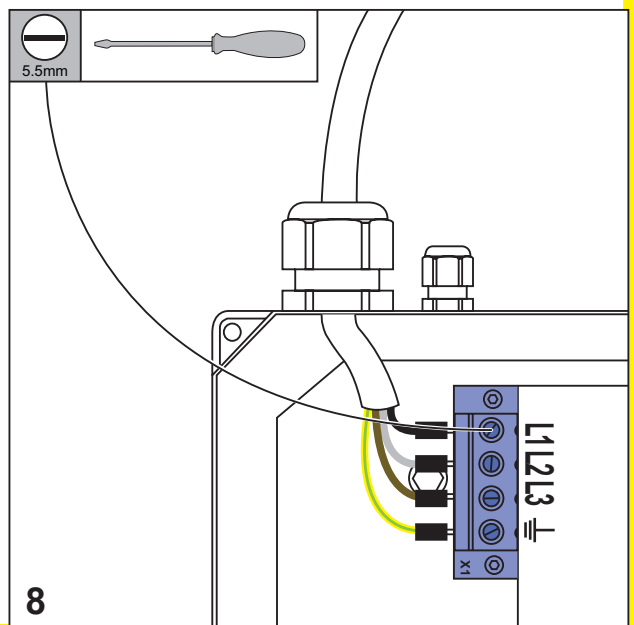
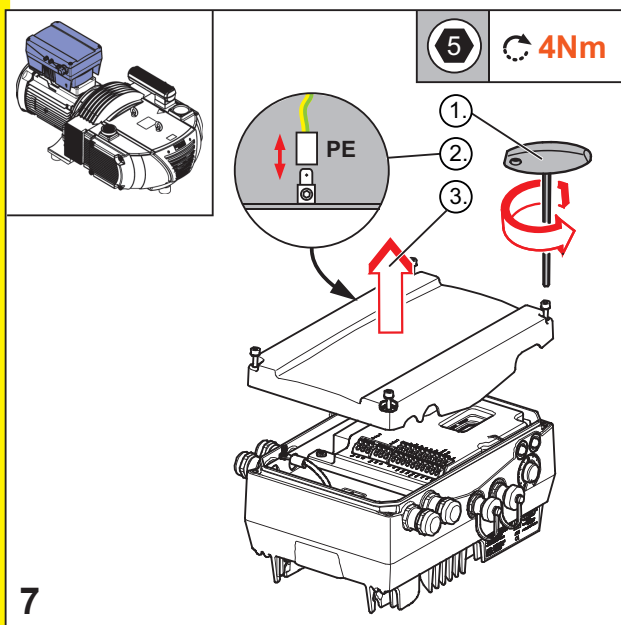
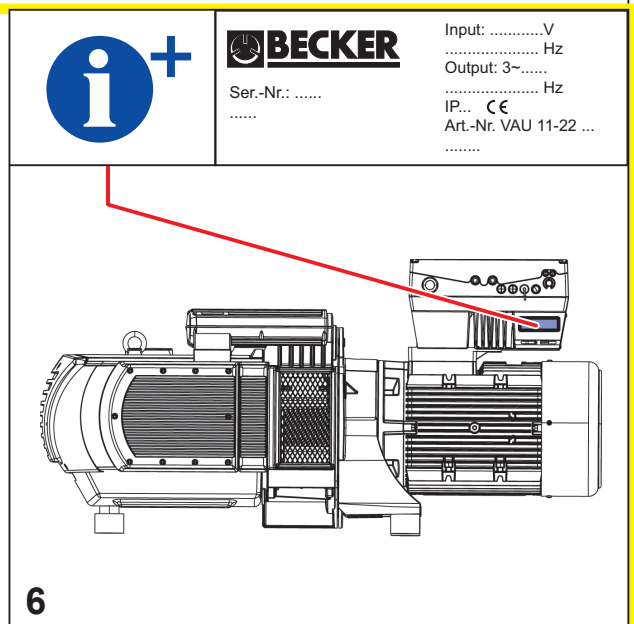
M 3~

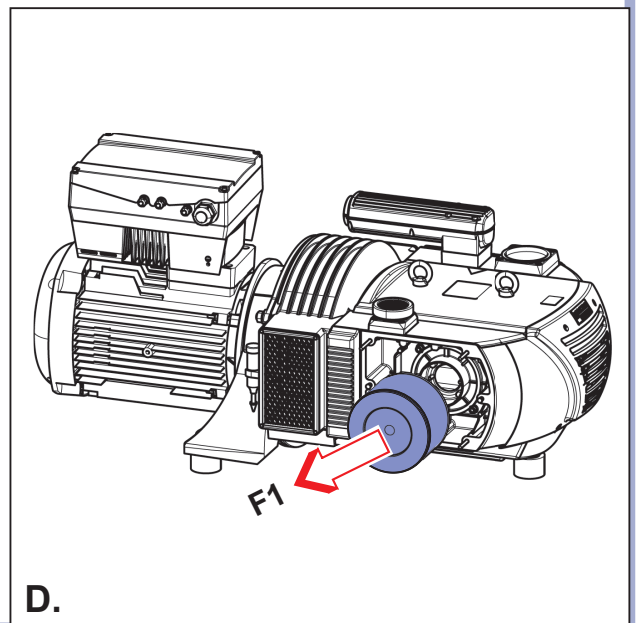
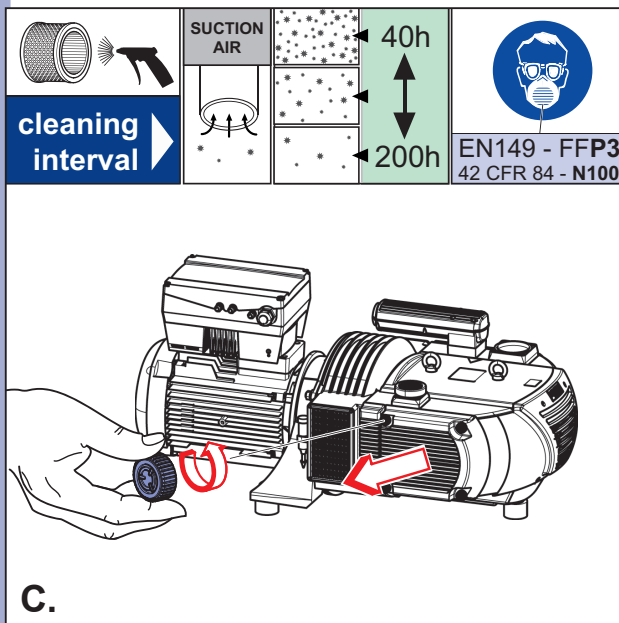
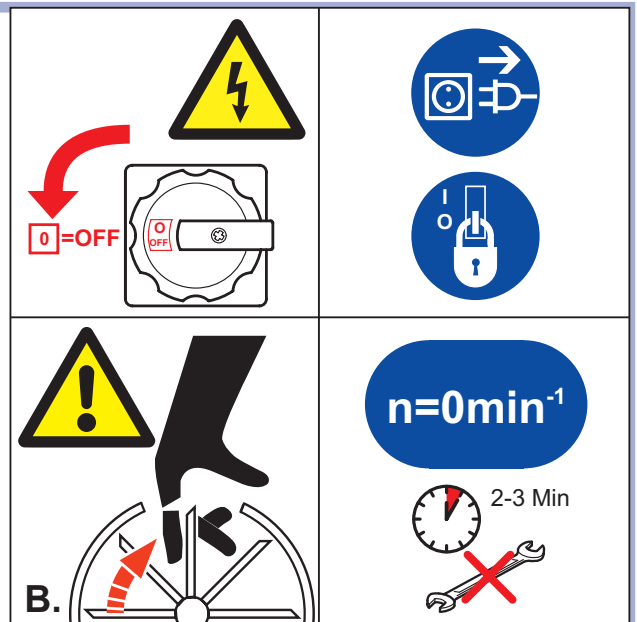
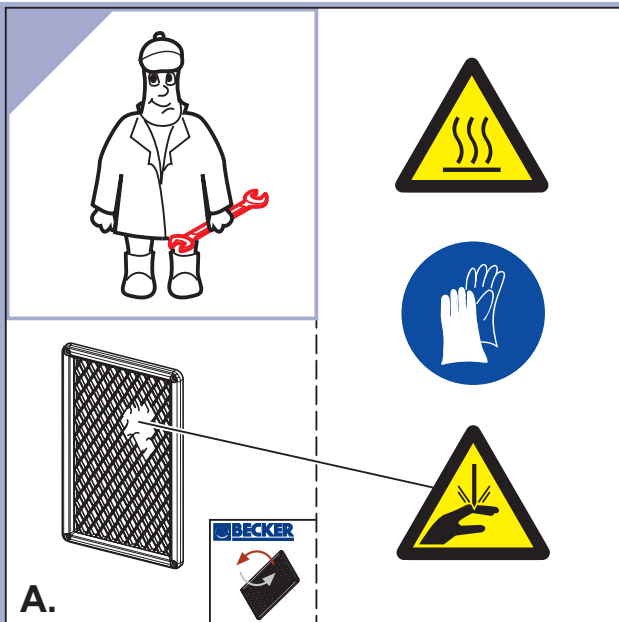
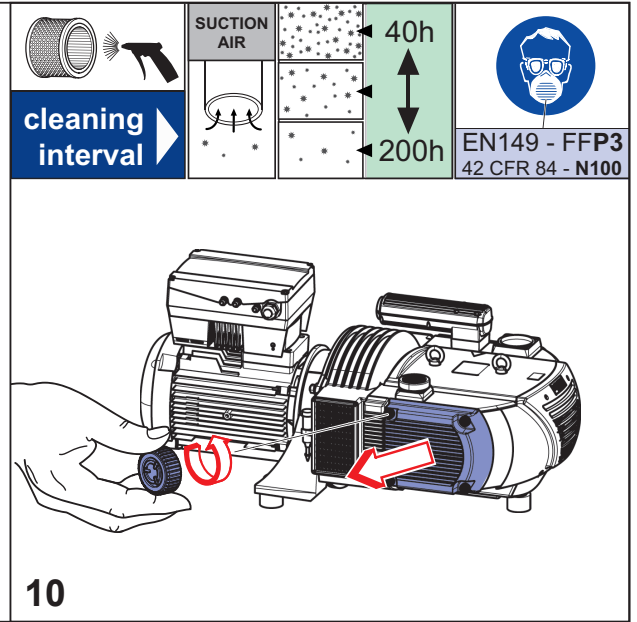
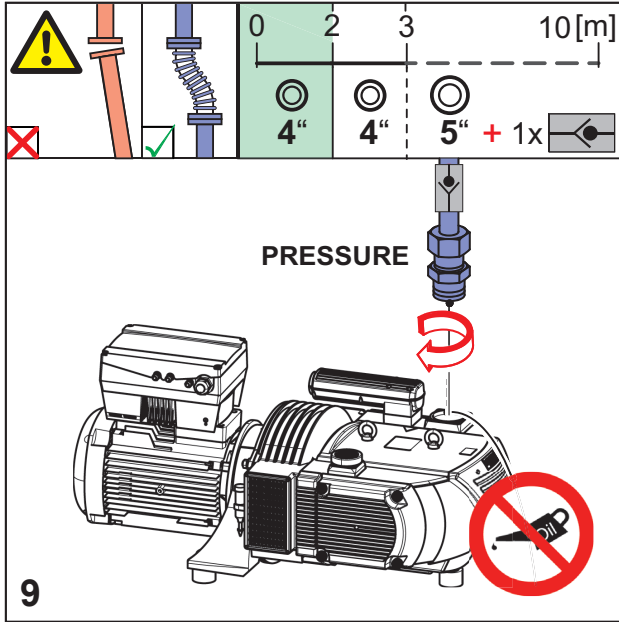
**5**

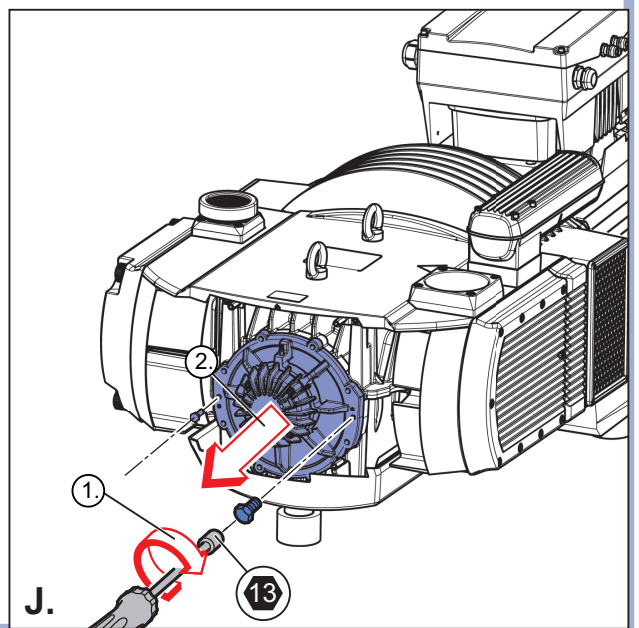
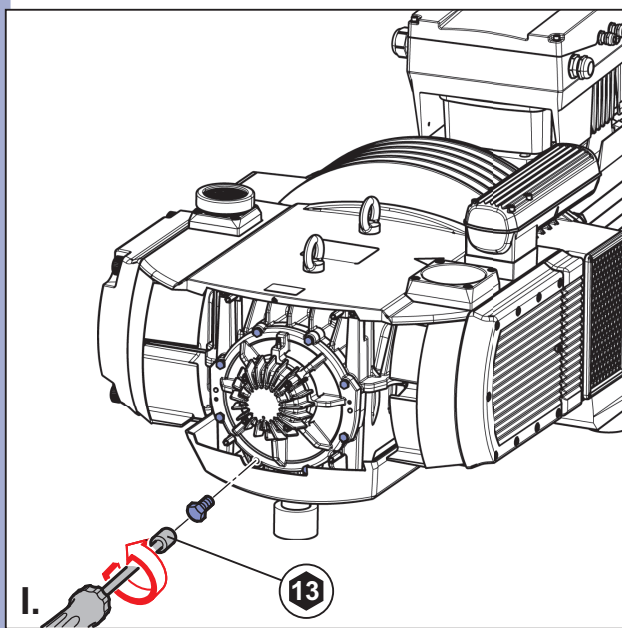
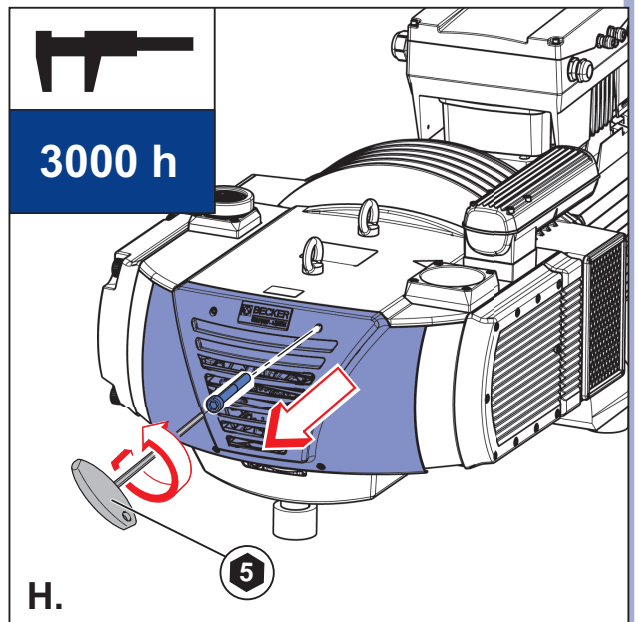
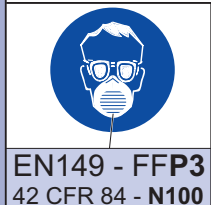
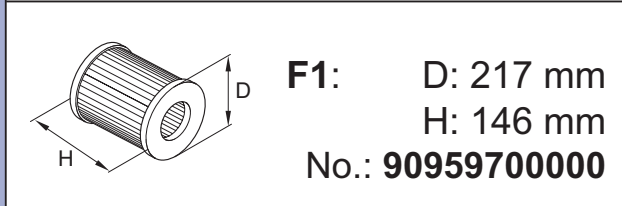
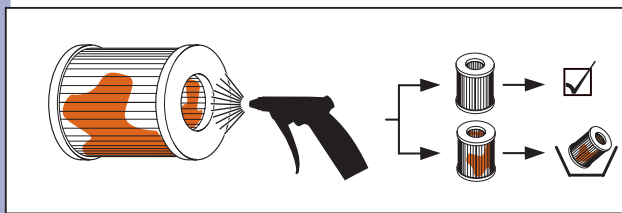
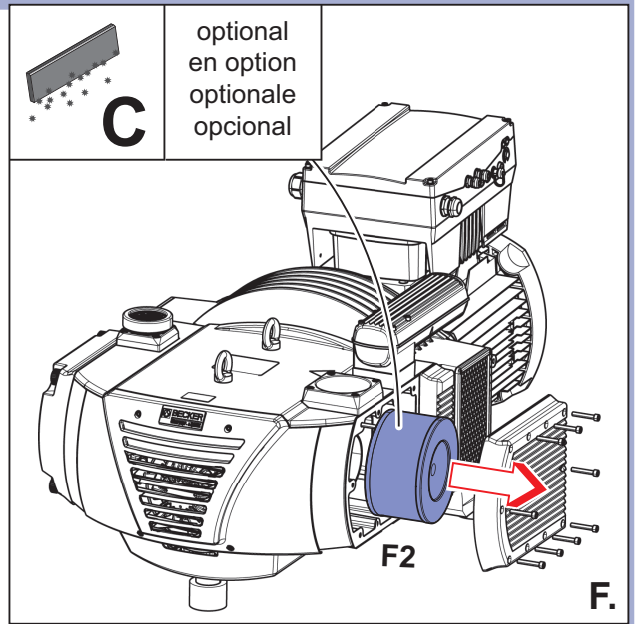
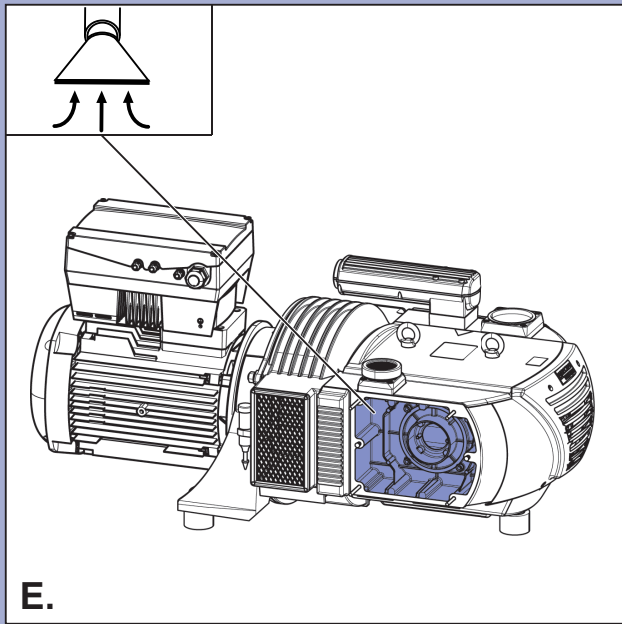
VAU 4/4  
VAU(w) 7.5/3  
VAU 11-22/3

**i+**

\*) **Circuit breaker**  
VAU 11-22/3 → C 50



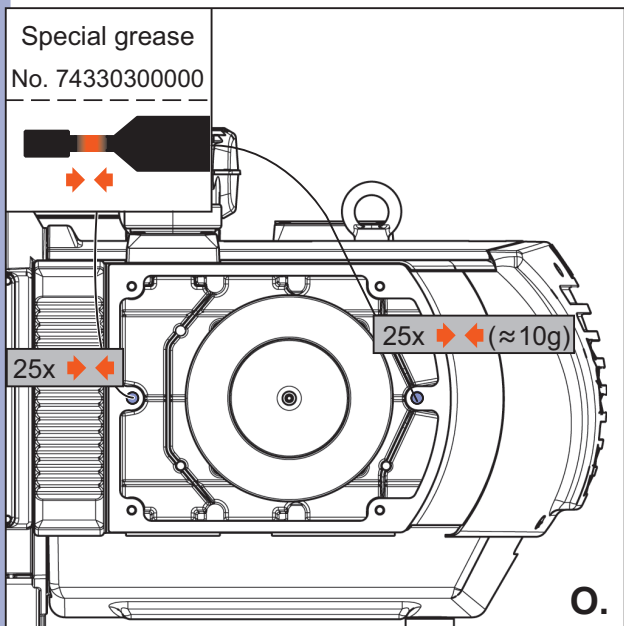
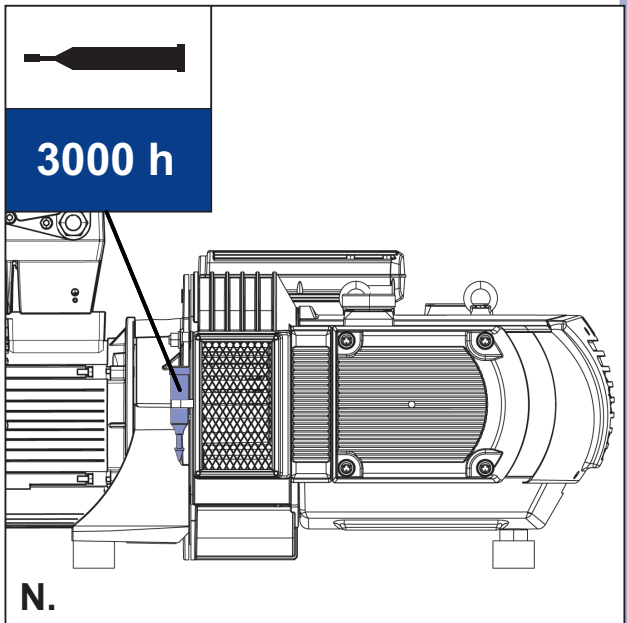
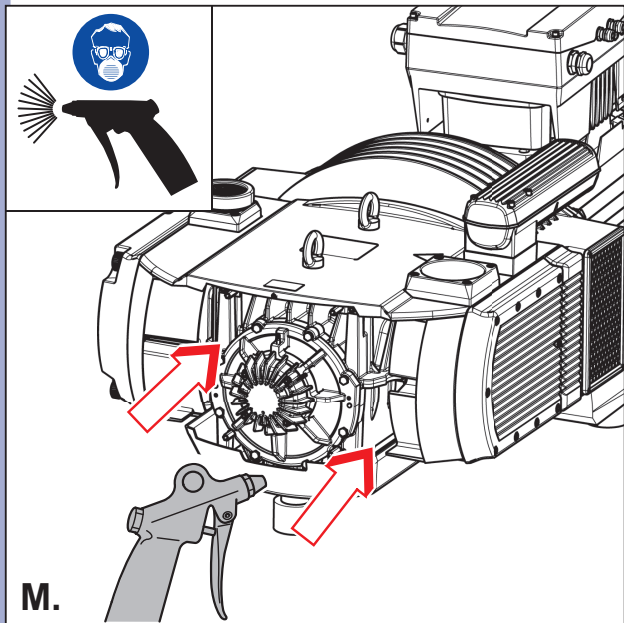
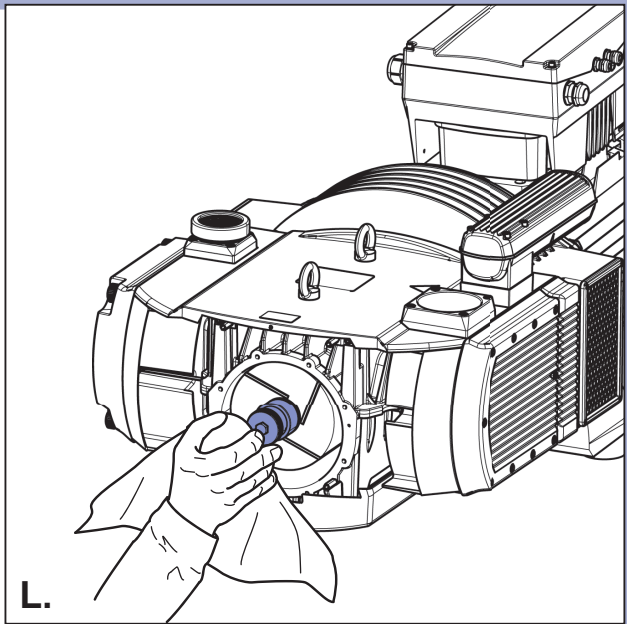









DTLF 2.500/0-400 → No. 90137301008 (SET)  
K.

$A_{MAX} = 88\text{mm}$   
 $A_{MIN} = 60\text{mm}$   
 $A_{\leftarrow} < 60\text{mm}$  ⚠



 <p><a href="http://www.becker-international.com">www.becker-international.com</a></p>	 <p>Gebr. Becker GmbH Hölker Feld 29-31 D-42279 Wuppertal <a href="mailto:info@becker-international.com">info@becker-international.com</a></p> <hr/>  <p><b>SERVICE</b> <a href="http://www.becker-international.com">www.becker-international.com</a> Sales and service network</p>
---	--