

VTLF 2.250 SK

Rotary vane vacuum pumps

- oil-free and air-cooled, with special cooler for 100 mbar absolute
- incl. integrated suction filter, vacuum relief valve and blow off valve

Drehschieber-Vakuumpumpen

- trockenlaufend und luftgekühlt, mit Spülkühler für 100 mbar absolut
- inkl. integriertem Ansaugfilter, Vakuumsicherheitsventil und Abblaseventil

Pompes à vide à palettes

- fonctionnant à sec et refroidies par air, avec refroidisseur spécial pour 100 mbar absolu
- incl. filtre d'aspiration intégré, soupape de sécurité vide et soupape d'échappement

Pompe per vuoto a palette

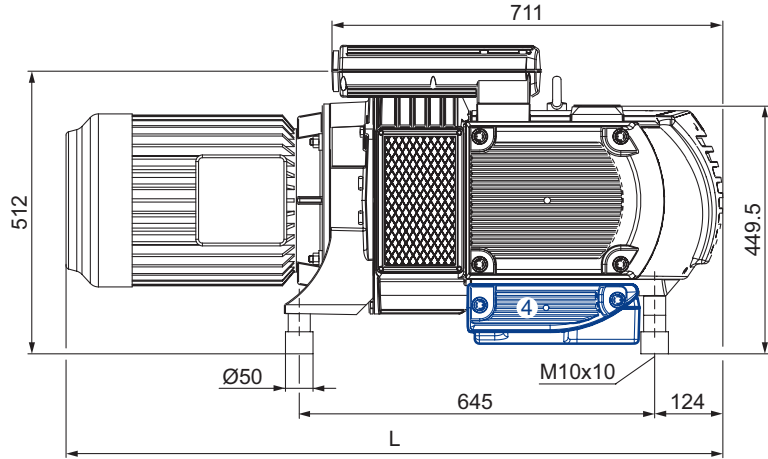
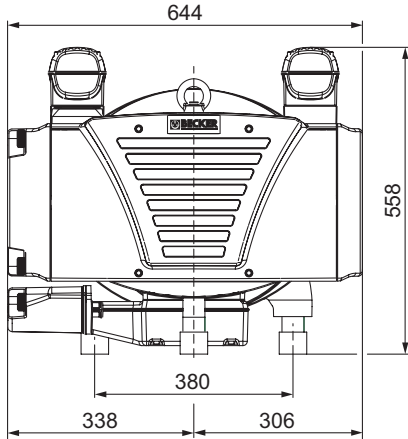
- funzionanti a secco e raffreddate ad aria, con radiatore speciale per 100 mbar assoluto
- incl. filtro di aspirazione integrato, valvola di sicurezza vuoto e valvola di sfio

Bombas de vacío de paletas

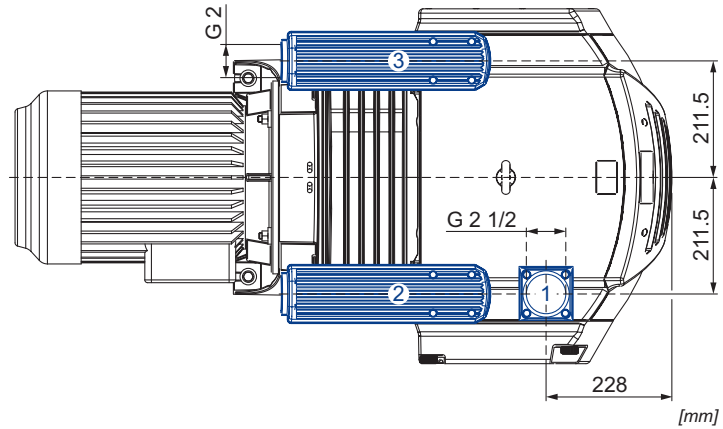
- sin aceite y refrigerado por aire, con refrigerador especial por 100 mbar absolutos
- incl. filtro de aspiración integrado, válvula de seguridad de vacío y válvula de escape



fig.: VTLF 2.250



- 1 Vacuum connection
Sauganschluss
Raccord vide
Raccordo aspirazione
Conexión de vacío
- 2 Vacuum relief valve with silencer
Vakuumsicherheitsventil mit Schalldämpfer
Soupape de sécurité vide avec silencieux
Valvola di sicurezza vuoto con silenziatore
Válvula de seguridad de vacío con silenciador
- 3 Blow off valve with silencer
Abblaseventil mit Schalldämpfer
Soupape d'échappement avec silencieux
Valvola di sfio con silenziatore
Válvula de escape con silenciador
- 4 Special cooler
Spülkühler
Refrroidisseur spécial
Radiatore speciale
Refrigerador especial



m ³ /h		mbar abs.		kg	dB(A) ¹⁾	
50 Hz	60 Hz	50 Hz	60 Hz		50 Hz	60 Hz
247	295	100	100	161 + (M)	77	79

(M)	50 Hz				60 Hz				kg	No	L mm			
	kW	V	min ⁻¹	A	kW	V	min ⁻¹	A						
3~	7.5	Δ400	IE3	967	16.8	9.0	Δ460 Δ400	IE3 -	1163 1151	16.9 18.4	107	IP55 • ISO F • bimetal	43089690300003TA	1174
3~	-	-	-	-	9.0	YY230/Y460 YY208	IE3 -	1163 1156	33.4/16.7 35.4	107	UL (E235514) • CSA • CC (329B) IP55 • ISO F • bimetal	43189607300114TA	1174	
3~	7.5	Δ200/Y350	IE3	965	37.1/21.4	9.0	Δ220/Y380-400 Δ200/Y350	IE3 -	1165 1162	35.3/20.4-20.1 36.4/21.0	102	IP55 • ISO F • bimetal	43089653300003TA	1180
3~	-	-	-	-	9.0	Δ400	IE3	1165	19.3/11.1	102	UL (E235514) • CSA • CC (329B) IP55 • ISO F • bimetal	43189654300114TA	1174	

- 1) DIN EN ISO 3744 (KpA = 3 dB(A)) interval of 1 m, at medium load, both connection sides piped
 DIN EN ISO 3744 (KpA = 3 dB(A)) Abstand von 1 m, bei mittlerer Belastung, beide Seiten abgeleitet
 DIN EN ISO 3744 (KpA = 3 dB(A)) intervalle de 1 m, à régime moyen, avec dérivation des deux côtés
 DIN EN ISO 3744 (KpA = 3 dB(A)) intervallo di 1 m, a medio regime, entrambi i lati derivati
 DIN EN ISO 3744 (KpA = 3 dB(A)) intervalo de 1 m, en media carga, derivados de ambos lados

• Dimensions in mm

Maßangaben in mm

Mesures en mm

Misure in mm

Dimensiones en mm

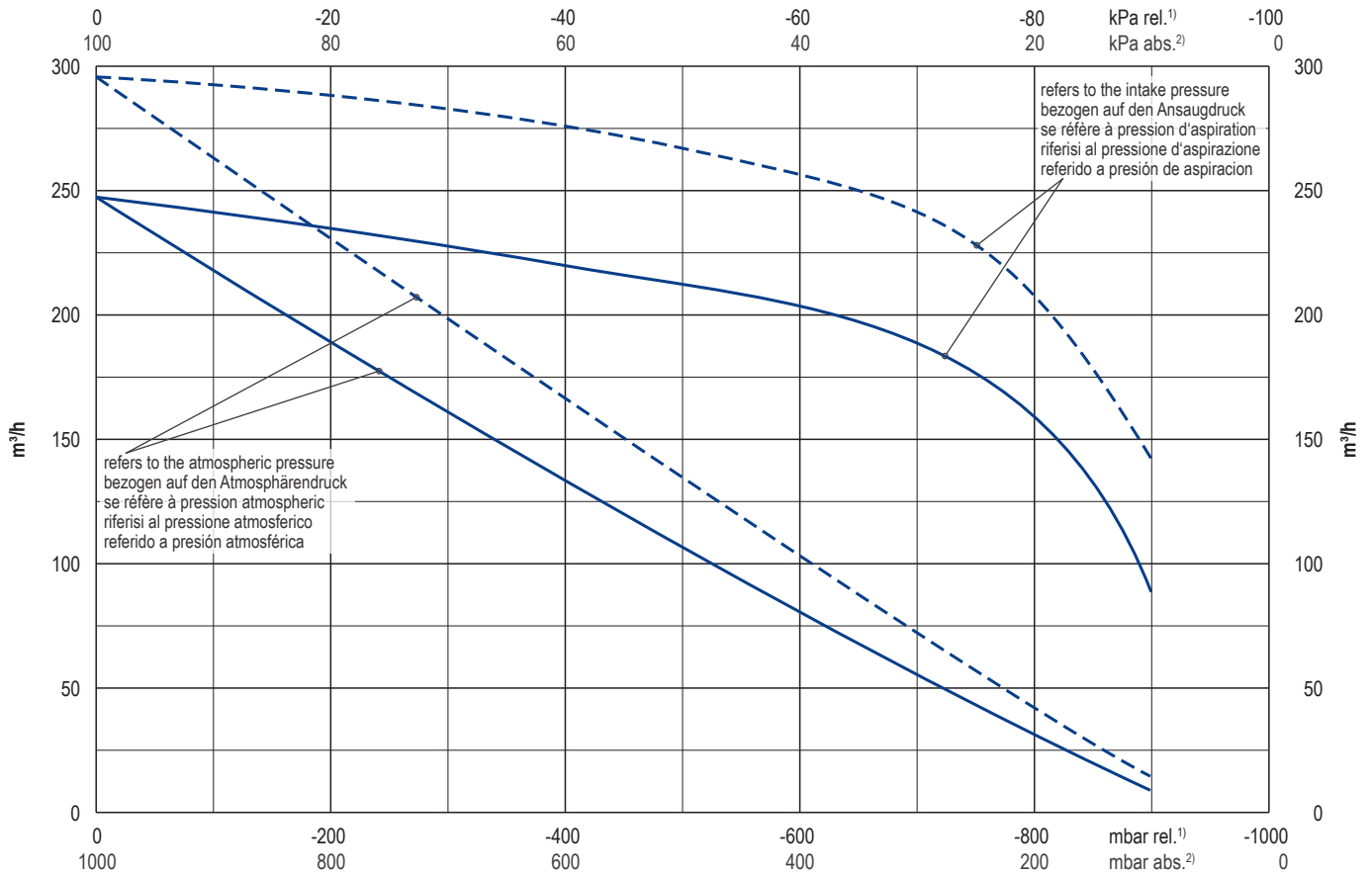


WWW.BECKER-INTERNATIONAL.COM

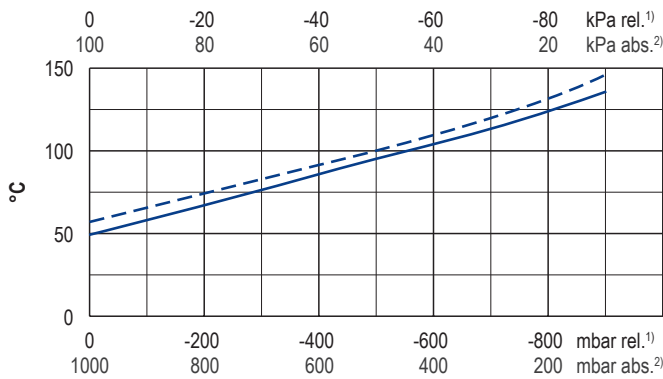
Right of modification reserved
 Änderungen vorbehalten
 Sous réserve des modifications
 Sotto riserva di modificazioni
 Derecho a modificaciones reservado

30.10.2018

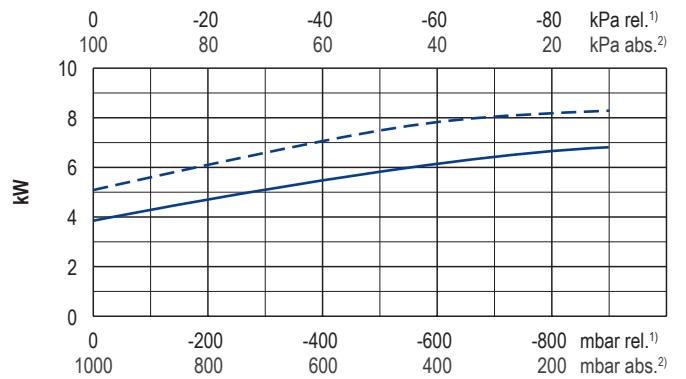
Suction air rate • Saugluftmenge • Débit d'air aspiré • Volume d'aria aspirata • Volumen de aire aspirado



Exhaust air temperature • Ablufttemperatur • Température d'air à l'échappement
Temperatura dell'aria scarica • Temperatura del aire de escape



Motor shaft power • Wellenleistung • Puissance du moteur axe
Potenza del motore albero • Capacidad de eje del motor



— 50 Hz
- - - 60 Hz

1) relative relativ relativ relativo relativa
2) absolute absolut absolu assoluto assoluta

• Reference data (atmosphere) Bezugsdaten (Atmosphäre) Référence (atmosphère) Riferimento (atmosfera) Referencia (atmosférica) 1000 mbar, 20°C
• Tolerance Toleranz Tolérance Tolleranza Tolerancia ±5%

Variants/Accessories

- Increased corrosion protection
- Integrated non return valve
- External suction filter
- As standard pump (VTLF 2.250)

Varianten/Zubehör

- Erhöhter Korrosionsschutz
- Integriertes Rückschlagventil
- Externer Ansaugfilter
- Als Standardpumpe (VTLF 2.250)

Variantes/Accessoires

- Protection accrue contre la corrosion
- Soupape anti-retour intégrée
- Filtre d'aspiration externe
- Comme une pompe standard (VTLF 2.250)

Varianti/Accessori

- Maggiore protezione anti-corrosione
- Valvole non ritorno integrata
- Filtro di aspirazione esterno
- Come una pompa standard (VTLF 2.250)

Variantes/Accessorios

- Aumento de protección contra la corrosión
- Válvula de retención integrada
- Filtro de aspiración externo
- Como una bomba estándar (VTLF 2.250)



VXLF 2.250 SK for x-tra operating hours.

VXLF 2.250 SK für x-tra Betriebsstunden.

VXLF 2.250 SK pour le heures de travail x-tra.

VXLF 2.250 SK per x-tra ore operative.

VXLF 2.250 SK para las horas de funcionamiento x-tra.

Performance data / dimensions can differ
Combinations on request

Leistungsdaten / Abmessungen können abweichen
Kombinationen auf Anfrage

Données de performance / mesures peuvent différer
Combinaisons sur demande

Dati di performance / misure possono differire
Combinazioni su richiesta

Datos de rendimiento / dimensiones pueden diferir
Combinaciones a petición



WWW.BECKER-INTERNATIONAL.COM

Right of modification reserved / Änderungen vorbehalten / Sous réserve des modifications / Sotto riserva di modificazioni / Derecho a modificaciones reservado 30.10.2018