

## VT 4.4 DC

### Rotary vane vacuum pumps

- oil-free, air-cooled and with 24 V DC motor
- incl. integrated suction filter, vacuum regulating valve and blow off valve

### Drehschieber-Vakuumpumpen

- trockenlaufend, luftgekühlt und 24 V DC Motor
- inkl. integriertem Ansaugfilter, Vakuumregulierventil und Abblaseventil

### Pompes à vide à palettes

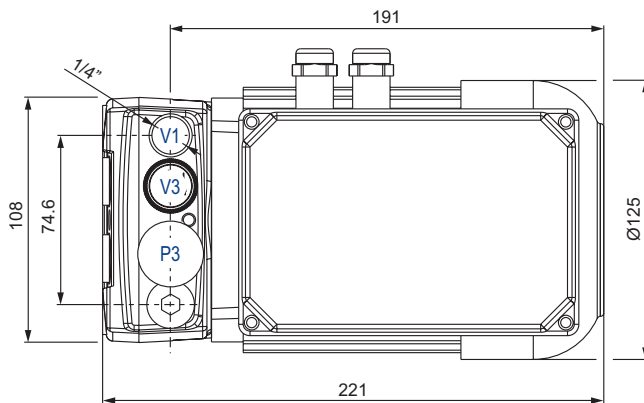
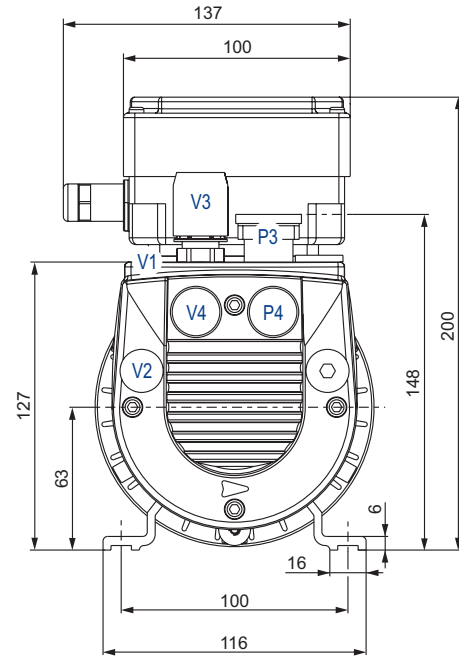
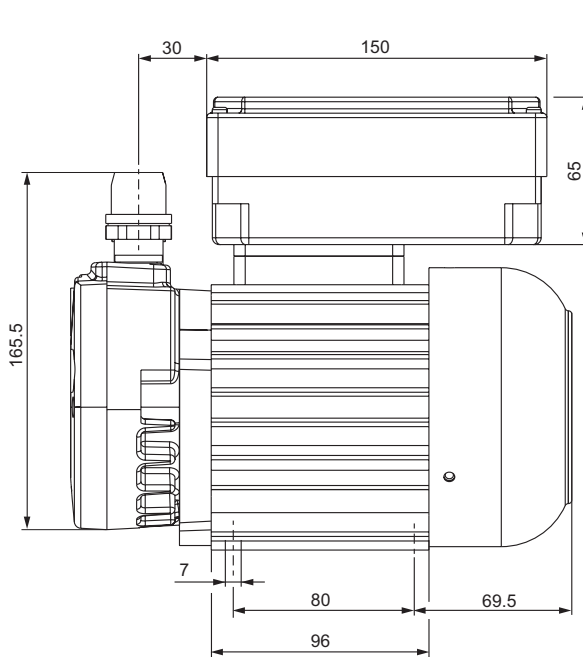
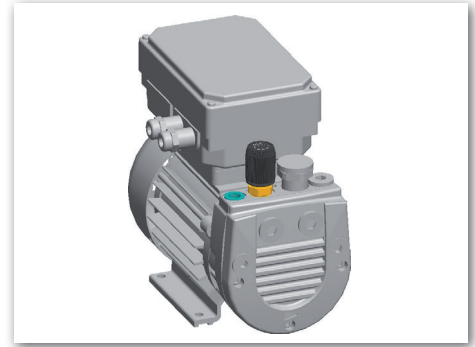
- fonctionnant à sec, refroidies par air et avec moteur 24 V DC
- incl. filtre d'aspiration intégré, soupape de reglage vide et soupape d'échappement

### Pompe per vuoto a palette

- funzionanti a secco, raffreddate ad aria e con motore 24 V DC
- incl. filtro di aspirazione integrato, valvola regolazione vuoto e valvola di sfiatione

### Bombas de vacío de paletas

- sin aceite, refrigerado por aire y con motor 24 V DC
- incl. filtro de aspiración integrado, válvula reguladora de vacío y válvula de escape

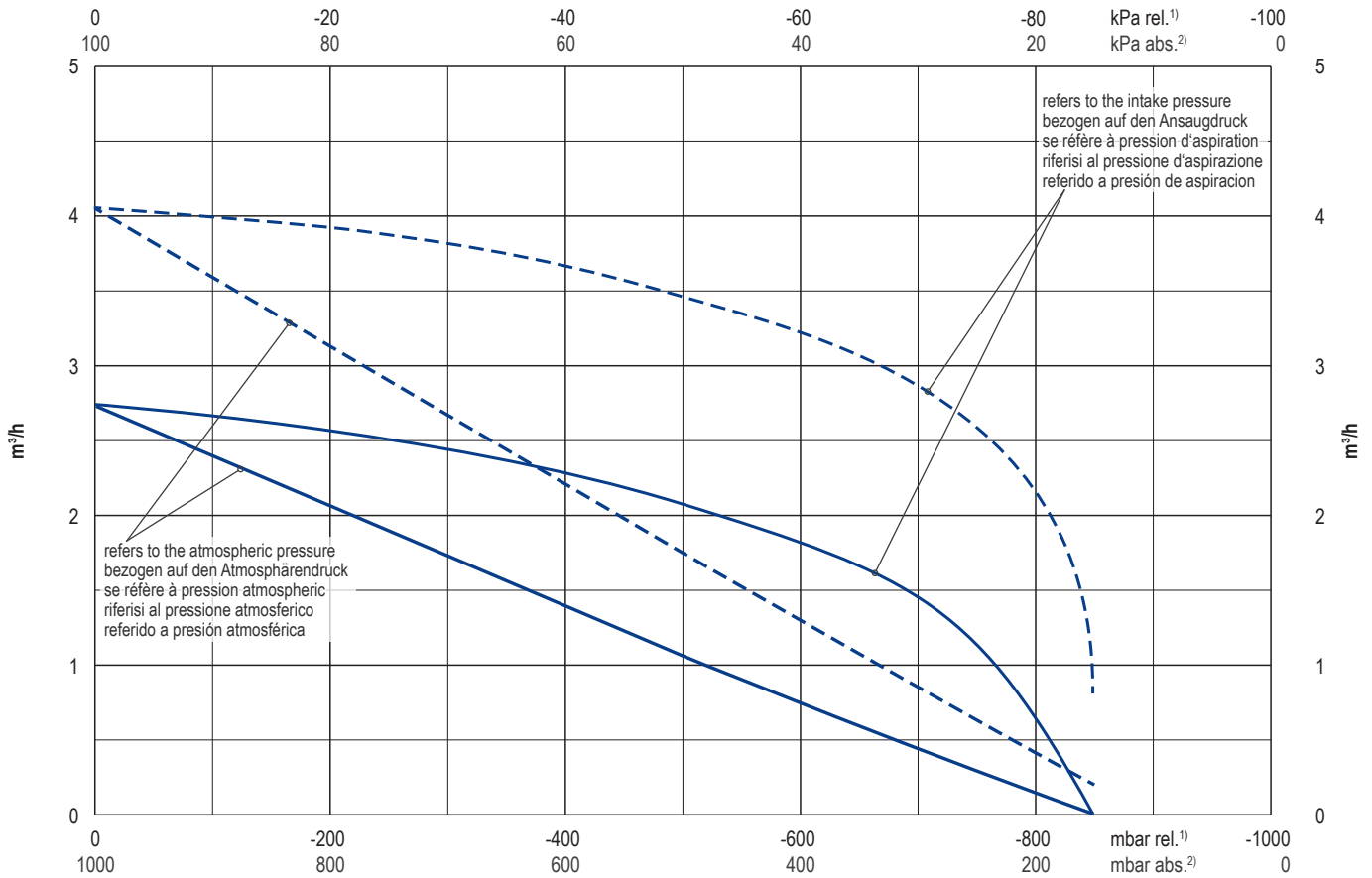


- V1 (V2) Vacuum connection  
Sauganschluss  
Raccord vide  
Raccordo aspirazione  
Conexión de vacío
- V3 (V4) Vacuum regulating valve  
Vakuumregulierventil  
Soupape de reglage vide  
Valvola regolazione vuoto  
Válvula reguladora vacío
- P3 (P4) Blow off valve  
Abblaseventil  
Soupape d'échappement  
Valvola di sfiatione  
Válvula de escape
- ↓  
(xx) alternative  
alternativ  
alternative  
alternativo  
alternativo

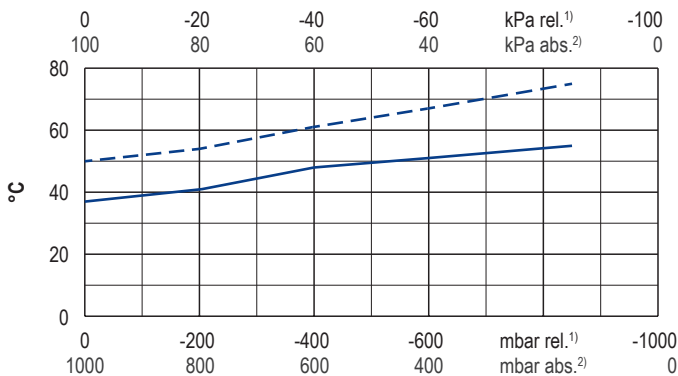
m <sup>3</sup> /h max.	mbar abs. <sup>1)</sup> max.	(M)	kg	dB(A)/1m <sup>2)</sup> max.	no. VT + (M)
4.1	150	250 W • 24 V DC (21-30 V) • max. 3000 min <sup>-1</sup>	7.5	≤ 60.5	G015013

- |  |  |  |  |   |
|--|--|--|--|---|
| 1) mbar absolute   | mbar absolut   | mbar absolu  | mbar assoluto  | mbar absolutos  |
| 2) DIN EN ISO 3744 (KpA = 3 dB(A))<br>interval of 1m, at medium load, both<br>connection sides piped | DIN EN ISO 3744 (KpA = 3 dB(A))<br>Abstand von 1m, bei mittlerer<br>Belastung, beide Seiten abgeleitet | DIN EN ISO 3744 (KpA = 3 dB(A))<br>intervalle de 1m, à régime moyen,<br>avec dérivation des deux côtés | DIN EN ISO 3744 (KpA = 3 dB(A))<br>intervallo di 1m, a medio regime,<br>entrambi i lati derivati | DIN EN ISO 3744 (KpA = 3 dB(A))<br>intervalo de 1m, en media carga,<br>derivados de ambos lados |
| ▪ Dimensions in mm   | Maßangaben in mm   | Mesures en mm  | Misure in mm   | Dimensiones en mm   |

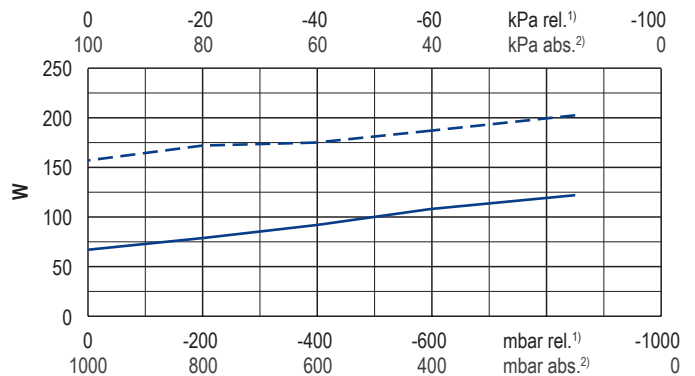
Suction air rate • Saugluftmenge • Débit d'air aspiré • Volume d'aria aspirata • Volumen de aire aspirado



Exhaust air temperature • Ablufttemperatur • Température d'air à l'échappement  
Temperatura dell'aria scarica • Temperatura del aire de escape



Motor shaft power • Wellenleistung • Puissance du moteur axe  
Potenza del motore albero • Capacidad de eje del motor



— 2000 min<sup>-1</sup>  
- - - 3000 min<sup>-1</sup>

1) relative relativ relativ relativo relativa  
2) absolute absolut absolu assoluto assoluta

▪ Reference data Bezugsdaten Référence Riferimento Referencia 1000 mbar,  
(atmosphere) (Atmosphäre) (atmosphère) (atmosfera) (atmosférica) 20°C  
▪ Tolerance Toleranz Tolérance Tolleranza Tolerancia ±10%

i	Variants	Varianten	Variantes	Varianti	Variantes
VT 4.4	Standard pump incl. 3~ or 1~ motor	Standardpumpe inkl. 3~ oder 1~ Motor	Pompe standard incl. moteur de 3~ ou de 1~	Pompa standard incl. motore 3~ o 1~	Bomba estándar incl. motor de 3~ o de 1~
	Performance data / dimensions can differ Combinations on request	Leistungsdaten / Abmessungen können abweichen Kombinationen auf Anfrage	Données de performance / mesures peuvent différer Combinaisons sur demande	Dati di performance / misure possono differire Combinazioni su richiesta	Datos de rendimiento / dimensiones pueden diferir Combinaciones a petición