

VT 4.8 DC

Rotary vane vacuum pumps

- oil-free and air-cooled
- incl. integrated suction filter, vacuum regulating valve and blow off valve

Drehschieber-Vakuumpumpen

- trockenlaufend und luftgekühlt
- inkl. integriertem Ansaugfilter, Vakuumregulierventil und Abblaseventil

Pompes à vide à palettes

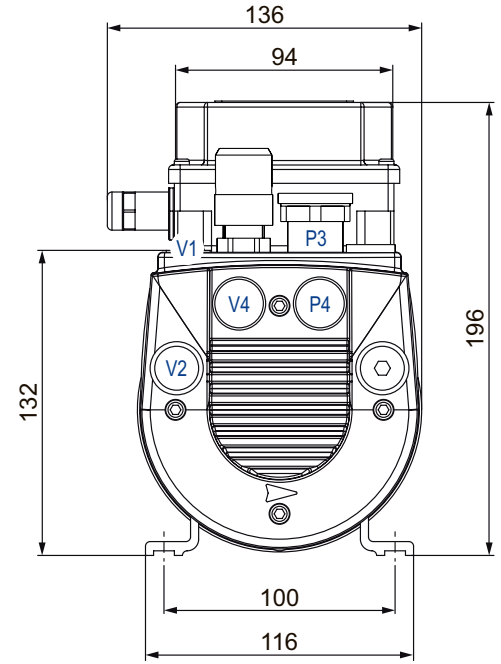
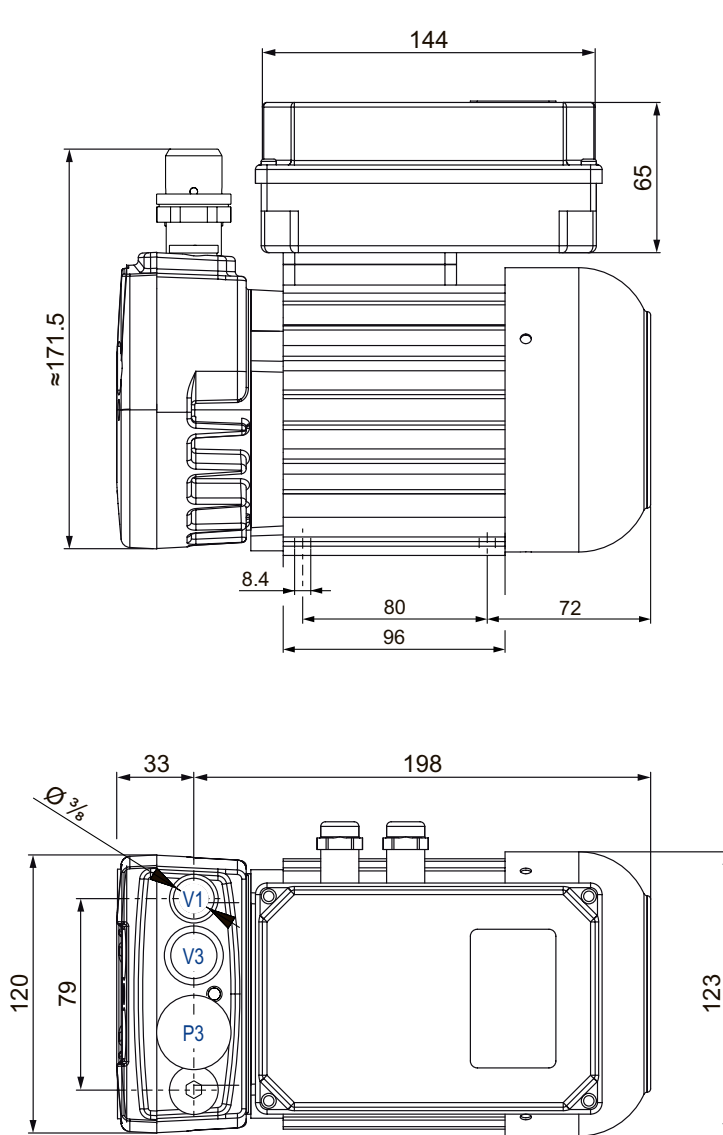
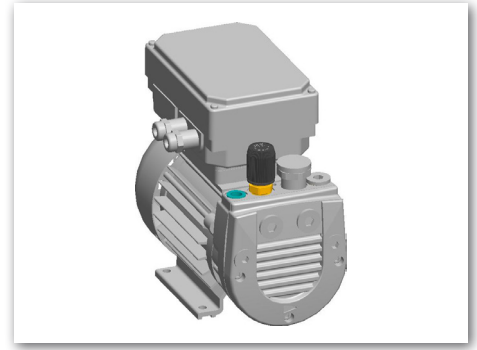
- fonctionnant à sec et refroidies par air
- incl. filtre d'aspiration intégré, soupape de reglage vide et soupape d'échappement

Pompe per vuoto a palette

- funzionanti a secco e raffreddate ad aria
- incl. filtro di aspirazione integrato, valvola regolazione vuoto e valvola di sfianto

Bombas de vacío de paletas

- sin aceite y refrigerado por aire
- incl. filtro de aspiración integrado, válvula reguladora de vacío y válvula de escape

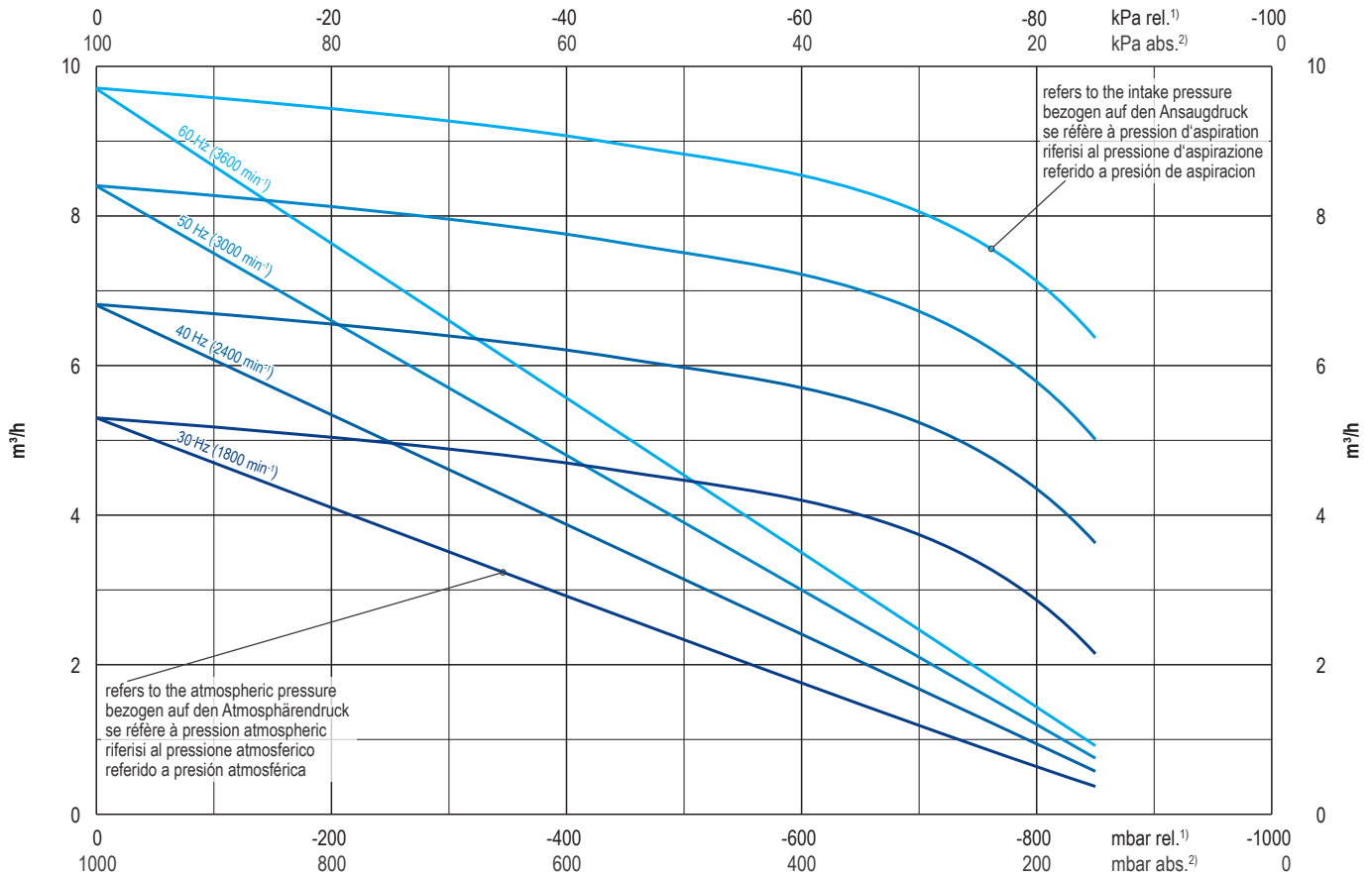


- V1 (V2) Vacuum connection
Sauganschluss
Raccord vide
Raccordo aspirazione
Conexión de vacío
- V3 (V4) Vacuum regulating valve
Vakuumregulierventil
Soupape de reglage vide
Valvola regolazione vuoto
Válvula reguladora vacío
- P3 (P4) Blow off valve
Abblaseventil
Soupape d'échappement
Valvola di sfianto
Válvula de escape
- ↓ (xx) alternative
alternativ
alternative
alternativo
alternativo

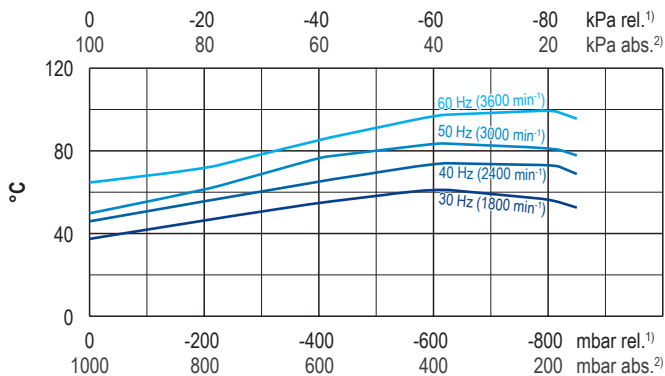
m ³ /h max.	mbar abs. ¹⁾ max.	(M)	kg	dB(A)/1m ² max.	no. VT + (M)
9.7	150	0.5 kW • 24 V DC • max. 3600 min ⁻¹	12	≤ 60.5	G021320

- | | | | | |
|--|--|--|--|---|
| 1) mbar absolute | mbar absolut | mbar absolu | mbar assoluto | mbar absolutos |
| 2) DIN EN ISO 3744 (KpA = 3 dB(A))
interval of 1m, at medium load, both
connection sides piped | DIN EN ISO 3744 (KpA = 3 dB(A))
Abstand von 1m, bei mittlerer
Belastung, beide Seiten abgeleitet | DIN EN ISO 3744 (KpA = 3 dB(A))
intervalle de 1m, à régime moyen,
avec dérivation des deux côtés | DIN EN ISO 3744 (KpA = 3 dB(A))
intervallo di 1m, a medio regime,
entrambi i lati derivati | DIN EN ISO 3744 (KpA = 3 dB(A))
intervalo de 1m, en media carga,
derivados de ambos lados |
| ▪ Dimensions in mm | Maßangaben in mm | Mesures en mm | Misure in mm | Dimensiones en mm |

Suction air rate • Saugluftmenge • Débit d'air aspiré • Volume d'aria aspirata • Volumen de aire aspirado



Exhaust air temperature • Ablufttemperatur • Température d'air à l'échappement
Temperatura dell'aria scarica • Temperatura del aire de escape



1) relative relativ relatif relativo relativa
2) absolute absolut absolu assoluto assoluta

▪ Reference data Bezugsdaten Référence Riferimento Referencia 1000 mbar,
(atmosphere) (Atmosphäre) (atmosphère) (atmosfera) (atmosférica) 20° C
▪ Tolerance Toleranz Tolérance Tolleranza Tolerancia ±10 %

i	Variants	Varianten	Variantes	Varianti	Variantes
VT 4.8	Standard pump incl. 3~ or 1~ motor	Standardpumpe inkl. 3~ oder 1~ Motor	Pompe standard incl. moteur de 3~ ou de 1~	Pompa standard incl. motore 3~ o 1~	Bomba estándar incl. motor de 3~ o de 1~
	Performance data / dimensions can differ Combinations on request	Leistungsdaten / Abmessungen können abweichen Kombinationen auf Anfrage	Données de performance / mesures peuvent différer Combinaisons sur demande	Dati di performance / misure possono differire Combinazioni su richiesta	Datos de rendimiento / dimensiones pueden diferir Combinaciones a petición