

## SV 5.90/1

### Side channel blowers

- single stage, air-cooled
- with rubber buffer as a vibration damper

### Seitenkanal-Verdichter

- einstufig, luftgekühlt
- mit Gummipuffer als Schwingungsdämpfer

### Soufflantes à canal latéral

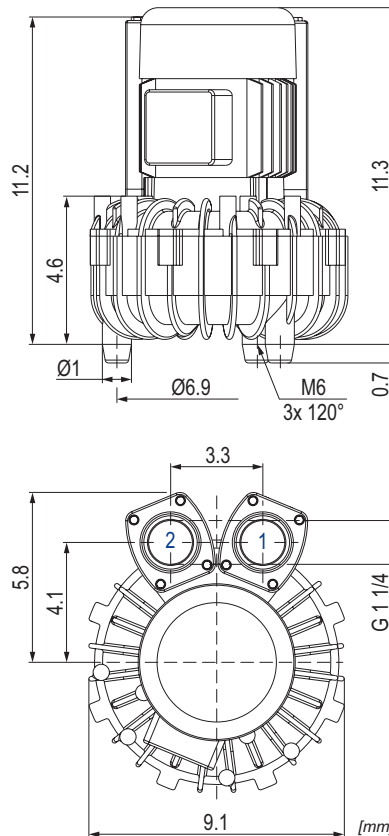
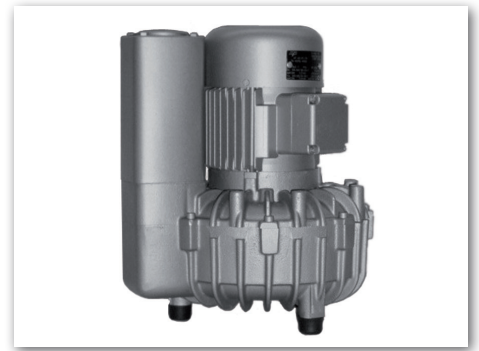
- mono-étagées, refroidies par air
- avec tampon en caoutchouc comme un amortisseur de vibrations

### Soffianti a canale laterale

- monostadio, raffreddate ad aria
- con respingente in gomma come uno smorzatore di vibrazioni

### Compresores de canal lateral

- una etapa, refrigerado por aire
- con tope de goma como un amortiguador de vibraciones



- 1 Vacuum connection  
Sauganschluss  
Raccord vide  
Raccordo aspirazione  
Conexión de vacío
- 2 Pressure connection  
Druckanschluss  
Raccord pression  
Raccordo pressione  
Conexión presión

| CFM   |       | in. H <sub>2</sub> O |       | PSIG  |       | hp 3~ |       | dB(A) <sup>2)</sup> |       |
|-------|-------|----------------------|-------|-------|-------|-------|-------|---------------------|-------|
| 50 Hz | 60 Hz | 50 Hz                | 60 Hz | 50 Hz | 60 Hz | 50 Hz | 60 Hz | 50 Hz               | 60 Hz |
| 44    | 53    | 38.2                 | 28.1  | 1.4   | 1.0   | 0.5   | 0.6   | 63                  | 64    |

| Ⓜ  | hp    |       | V               |                 | rpm   |       | A       |         | no.           | SV 5.90/1 + Ⓜ |      |         |
|----|-------|-------|-----------------|-----------------|-------|-------|---------|---------|---------------|---------------|------|---------|
|    | 50 Hz | 60 Hz | 50 Hz           | 60 Hz           | 50 Hz | 60 Hz | 50 Hz   | 60 Hz   |               | lbs           | no.  |         |
| 3~ | 0.5   | 0.6   | 310-460/180-265 | 370-530/215-310 | 2700  | 3200  | 1.2/2.1 | 1.2/2.1 | IP 55 • ISO F | 41215244300   | 28.7 | G000455 |
| 1~ | 0.5   | 0.6   | 220-240         | 220-240         | 2830  | 3420  | 3.0/3.6 | 3.0/3.6 | IP 55 • ISO F | 41225227300   | 28.7 | G000456 |

- 1) DIN EN ISO 3744 (KpA = 3 dB(A)) interval of 39.4inch, at medium load, both connection sides piped  
 DIN EN ISO 3744 (KpA = 3 dB(A)) Abstand von 39.4inch, bei mittlerer Belastung, beide Seiten abgeleitet  
 DIN EN ISO 3744 (KpA = 3 dB(A)) intervalle de 39.4inch, à régime moyen, avec dérivation des deux côtés  
 DIN EN ISO 3744 (KpA = 3 dB(A)) intervallo di 39.4inch, a medio regime, entrambi i lati derivati  
 DIN EN ISO 3744 (KpA = 3 dB(A)) intervalo de 39.4inch, en media carga, derivados de ambos lados

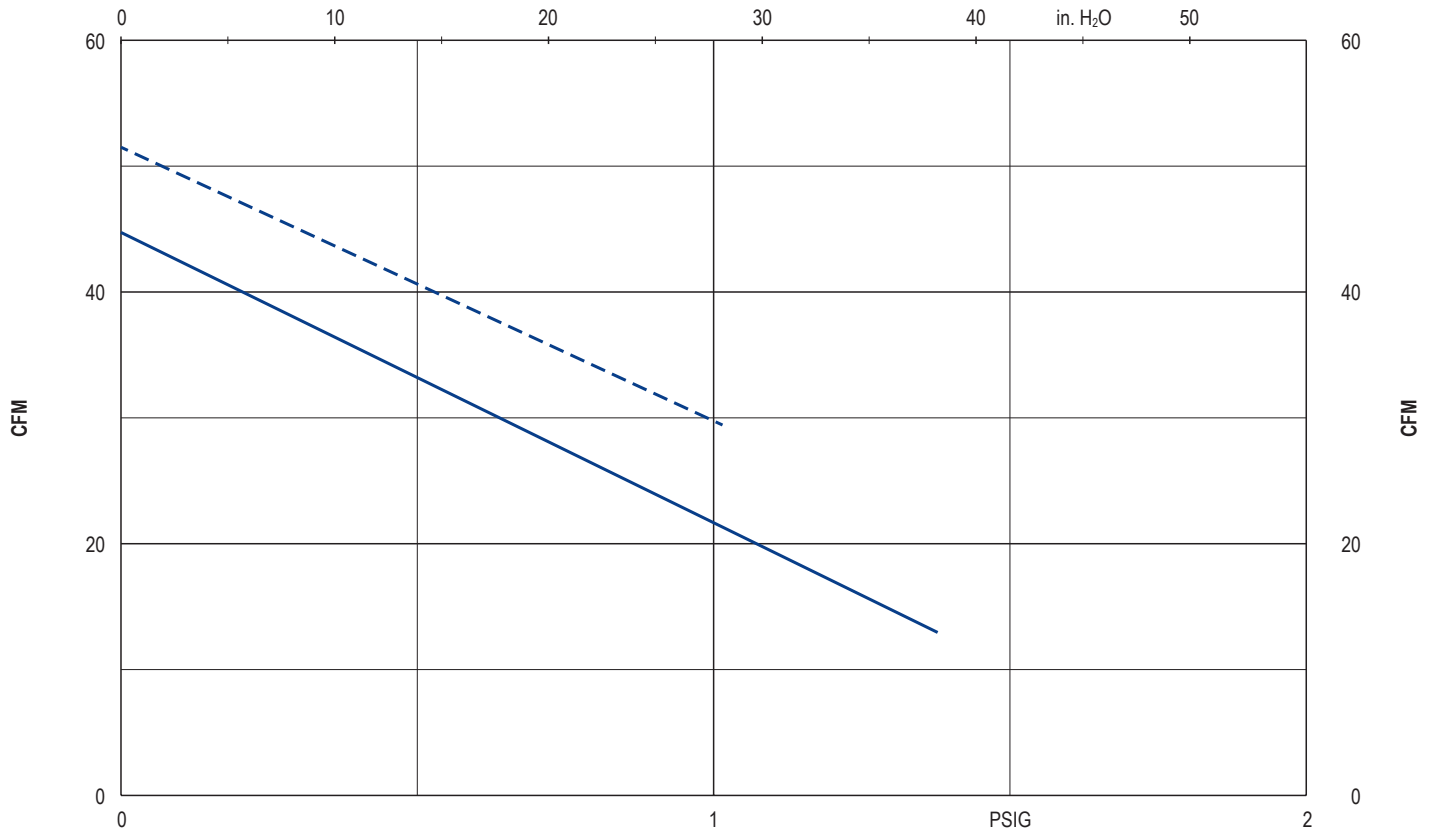
• Dimensions in inch

Maßangaben in inch

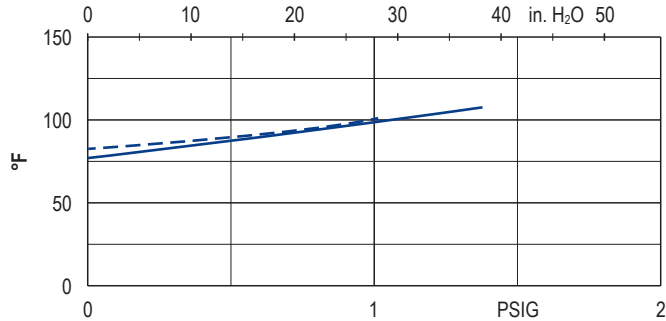


WWW.BECKER-INTERNATIONAL.COM

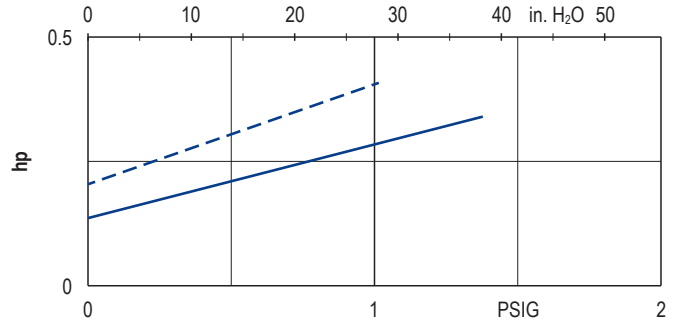
Right of modification reserved  
 Änderungen vorbehalten  
 Sous réserve des modifications  
 Sotto riserva di modificazioni  
 Derecho a modificaciones reservado  
 15.03.2016



Exhaust air temperature • Ablufttemperatur • Température d'air à l'échappement  
Temperatura dell'aria scarica • Temperatura del aire de escape



Motor shaft power • Wellenleistung • Puissance du moteur axe  
Potenza del motore albero • Capacidad de eje del motor



— 50 Hz  
- - - 60 Hz

• Reference data (atmosphere) • Tolerance  
Bezugsdaten (Atmosphäre) • Toleranz  
Référéce (atmosphère) • Tolérance  
Riferimento (atmosfera) • Tolleranza  
Referencia (atmosférica) • Tolerancia  
0 PSIG, 68°F  
±10 %

| i | Variants  | Varianten  | Variantes   | Varianti  | Variantes   |
|---|---|--|---|---|---|
|   | With external safety valve  | Mit externem Sicherheitsventil   | Avec soupape de sécurité externe  | Con valvola di sicurezza esterno  | Con válvula de seguridad externo  |
|   | With external suction filter  | Mit externem Ansaugfilter  | Avec filtre d'aspiration externe  | Con filtro di aspirazione esterno   | Con filtro de aspiración externo  |
|   | With pedestal   | Mit Standfuß   | Avec pied   | Con piede   | Con pie   |
|   | With increased corrosion protection                                 | Mit erhöhtem Korrosionsschutz  | Avec protection accrue contre la corrosion                                    | Con una maggiore protezione anti-corrosione                                 | Con el aumento de protección contra la corrosión                              |
|   | Performance data / dimensions can differ<br>Combinations on request | Leistungsdaten / Abmessungen können abweichen<br>Kombinationen auf Anfrage | Données de performance / mesures peuvent différer<br>Combinaisons sur demande | Dati di performance / misure possono differire<br>Combinazioni su richiesta | Datos de rendimiento / dimensiones pueden diferir<br>Combinaciones a petición |