

VASF 1.50/1-3110

Side channel blowers

- single stage, air-cooled and gas-tight ¹⁾
- with VARIAIR frequency inverter

Seitenkanal-Gebläse

- einstufig, luftgekühlt und gasdicht ¹⁾
- mit VARIAIR Frequenzumrichter

Souffleur à canal latéral

- mono-étagées, refroidies par air et gaz dense ¹⁾
- avec VARIAIR convertisseur de fréquence

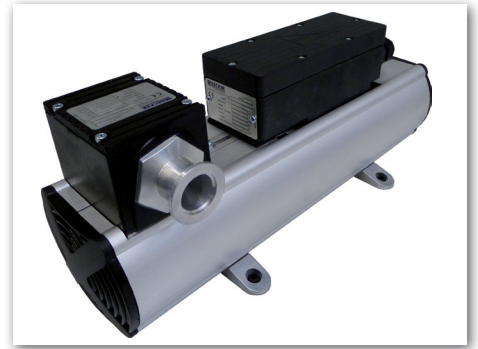
Soffieria a canale laterale

- monostadio, raffreddate ad aria e gas denso ¹⁾
- con VARIAIR convertitore di frequenza

Equipo de canal lateral

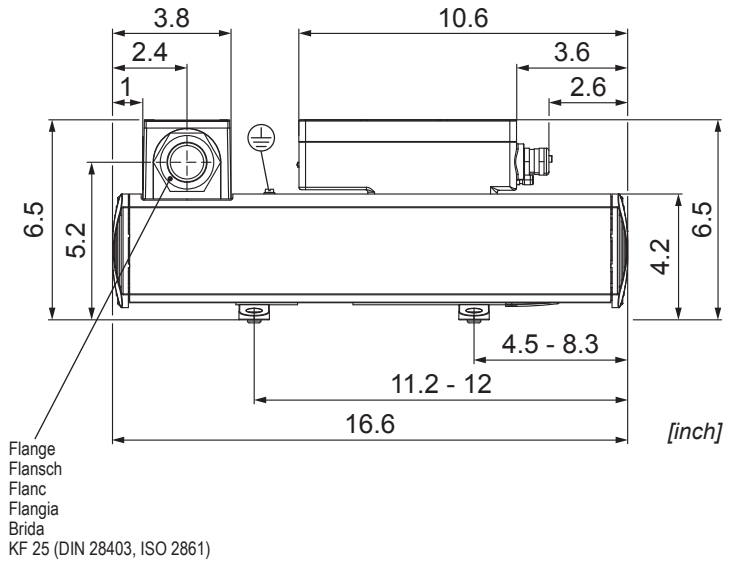
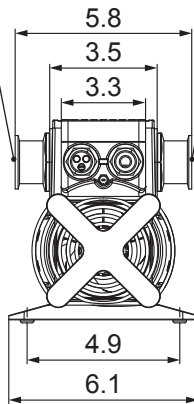
- una etapa, refrigerado por aire y estanca a los gases ¹⁾
- con VARIAIR variador de frecuencia

VARIAIR
SPEED FLOW



Discharge connection
Druckanschluss
Raccord pression
Raccordo pressione
Conexión de presión

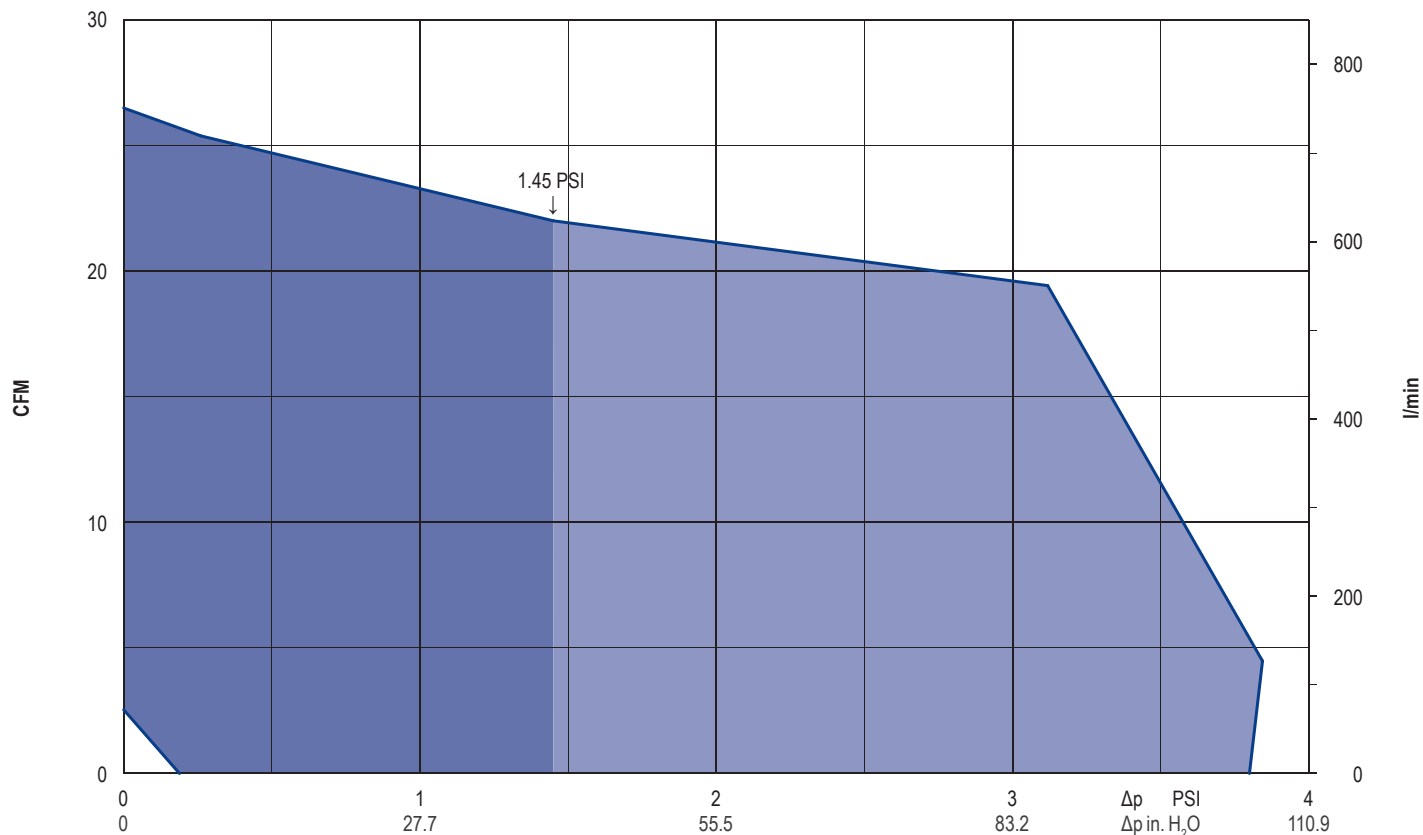
Inlet connection
Sauganschluss
Raccord vide
Raccordo aspirazione
Conexión de vacío



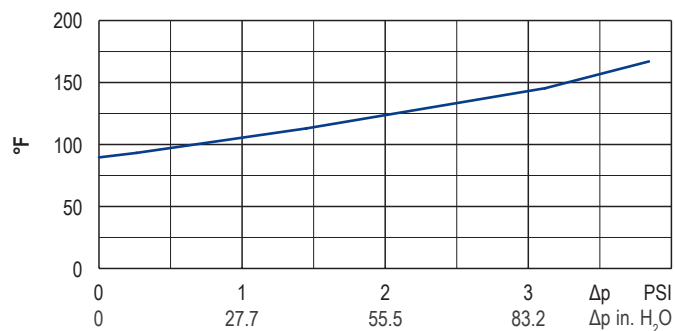
CFM ²⁾	PSI ²⁾	Hz	lbs	db(A) ³⁾
max.	Δp max.			
26.5	3.8	50 - 400	14.3	65

(M)	hp	VAC $\pm 10\%$	rpm	A	no. VASF + (M)		
		50/60 Hz		100 V	240 V	IP 54 • ISO F	G015349
1~	0.7	100 - 240	3000 - 24000	5.7	2.4		

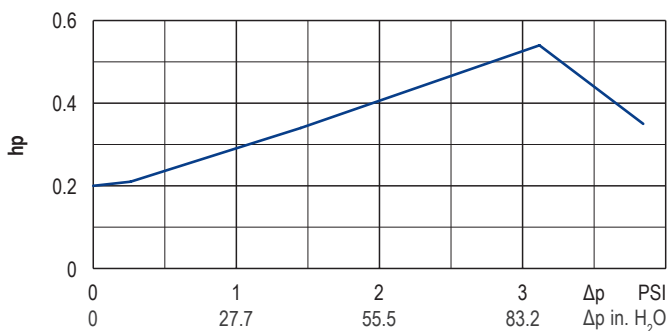
- 1) Leakage rate 7.5×10^{-6} Torr l/s (<math>< 1 \times 10^{-6}</math> Pa m³/s) measured with a helium leak detector, integral for the complete unit
Leckrate 7.5×10^{-6} Torr l/s (<math>< 1 \times 10^{-6}</math> Pa m³/s) mit Helium-Lecksucher gemessen, integral für das gesamte Gerät
Taux de fuite 7.5×10^{-6} Torr l/s (<math>< 1 \times 10^{-6}</math> Pa m³/s), mesuré avec un détecteur de fuites à l'hélium, pour la totalité de l'appareil
Perdita 7.5×10^{-6} Torr l/s (<math>< 1 \times 10^{-6}</math> Pa m³/s) rilevata con un cercafughe per elio, integrale per l'intero apparecchio
Fugas 7.5×10^{-6} Torr l/s (<math>< 1 \times 10^{-6}</math> Pa m³/s) medida con detector de fugas de helio, parte integral para todo el equipo
- 2) Measured for argon at reference data
Gemessen für Argon bei Bezugsdaten
Mesurée pour l'argon à référence
Misurati per l'argon a riferimento
Medido para el argón a referencia
- 3) DIN EN ISO 3744 (KpA = 3 dB(A)) interval of 39.4inch, at medium load, both connection sides piped
DIN EN ISO 3744 (KpA = 3 dB(A)) Abstand von 39.4inch, bei mittlerer Belastung, beide Seiten abgeleitet
DIN EN ISO 3744 (KpA = 3 dB(A)) intervalle de 39.4inch, à régime moyen, avec dérivation des deux côtés
DIN EN ISO 3744 (KpA = 3 dB(A)) intervallo di 39.4inch, a medio regime, entrambi i lati derivati
DIN EN ISO 3744 (KpA = 3 dB(A)) intervalo de 39.4inch, en media carga, derivados de ambos lados
- Dimensions in mm
Maßangaben in mm
Mesures en mm
Misure in mm
Dimensiones en mm



Discharge gas temperature • Austrittstemperatur • Température à l'échappement
Temperatura di scarico • Temperatura de escape



Motor shaft power • Wellenleistung • Puissance du moteur axe
Potenza del motore albero • Capacidad de eje del motor



- | | | | | | |
|--|--|---|--|---|---|
| <ul style="list-style-type: none"> Reference data Tolerance Measured for argon (deviating characteristics for other inert gases) Ambient temperature For vertical installation | <ul style="list-style-type: none"> Bezugsdaten Toleranz Gemessen für Argon (abweichende Kennlinien für andere Inertgase) Umgebungstemperatur Bei senkrechter Aufstellung | <ul style="list-style-type: none"> Référence Tolérance Mesurée pour l'argon (courbes caractéristiques différentes pour autres gaz inertes) Température ambiante Pour une installation verticale | <ul style="list-style-type: none"> Riferimento Tolleranza Misurati per l'argon (curve caratteristiche diverse per altri gas inerti) Temperatura ambientale Per installazione verticale | <ul style="list-style-type: none"> Referencia Tolerancia Medido para el argón (curvas características distintas para otros gases inertes) La temperatura ambiente Para instalación vertical | <ul style="list-style-type: none"> 14.5 PSIA, 68°F ±10 % ≤ 113°F max. Δp = 1.45 PSI |
|--|--|---|--|---|---|

i	Accessory	Zubehör	Accessoire	Accessorio	Accesorio	
	External control unit VASF50.100-1 (no. 52420500000)	Externe Bedieneinheit VASF50.100-1 (Nr. 52420500000)	Unité de contrôle externe VASF50.100-1 (n° 52420500000)	Unità di controllo esterno VASF50.100-1 (n. 52420500000)	Unidad de control externa VASF50.100-1 (n° 52420500000)	