

## VTLF 2.250

### Rotary vane vacuum pumps

- oil-free and air-cooled
- incl. integrated suction filter, vacuum relief valve and blow off valve

### Drehschieber-Vakuumpumpen

- trockenlaufend und luftgekühlt
- inkl. integriertem Ansaugfilter, Vakuumsicherheitsventil und Abblaseventil

### Pompes à vide à palettes

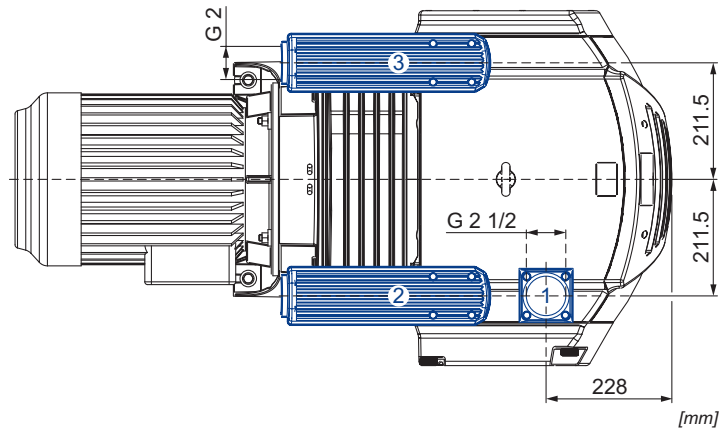
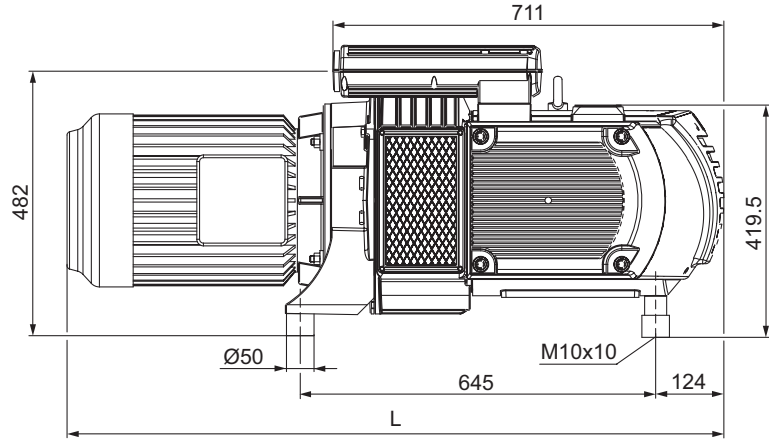
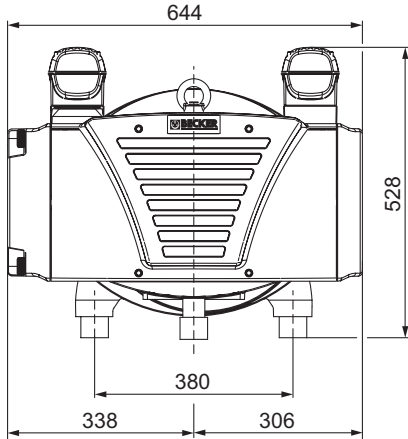
- fonctionnant à sec et refroidies par air
- incl. filtre d'aspiration intégré, soupape de sécurité vide et soupape d'échappement

### Pompe per vuoto a palette

- funzionanti a secco e raffreddate ad aria
- incl. filtro di aspirazione integrato, valvola di sicurezza vuoto e valvola di sfiato

### Bombas de vacío de paletas

- sin aceite y refrigerado por aire
- incl. filtro de aspiración integrado, válvula de seguridad de vacío y válvula de escape



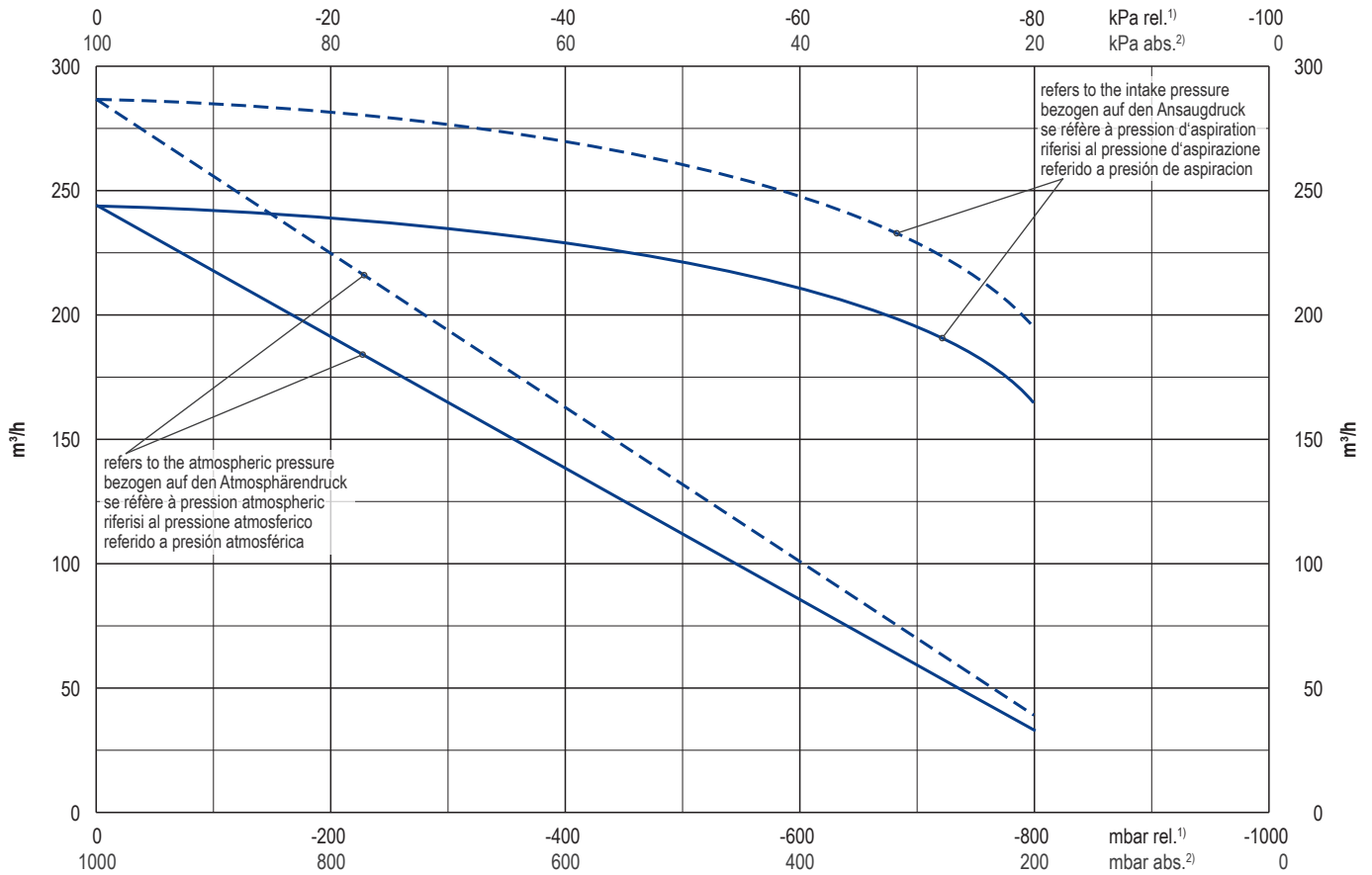
- 1 Vacuum connection  
Sauganschluss  
Raccord vide  
Raccordo aspirazione  
Conexión de vacío
- 2 Vacuum relief valve with silencer  
Vakuumsicherheitsventil mit Schalldämpfer  
Soupape de sécurité vide avec silencieux  
Valvola di sicurezza vuoto con silenziatore  
Válvula de seguridad de vacío con silenciador
- 3 Exhaust air silencer  
Abblaseventil mit Schalldämpfer  
Silencieux échappement d'air  
Silenziatore scarico aria  
Silenciador de escape de aire

m³/h		mbar abs.		kg	dB(A) <sup>1)</sup>	
50 Hz	60 Hz	50 Hz	60 Hz		50 Hz	60 Hz
244	286	200	200	151 + (M)	77	79

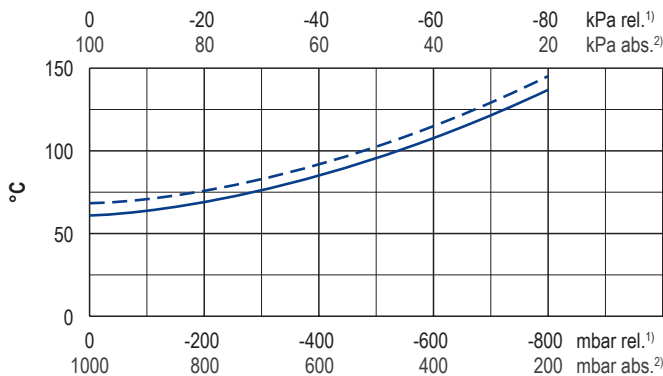
(M)	50 Hz					60 Hz					kg	No	L mm	
	kW	V	IE3	min <sup>-1</sup>	A	kW	V	IE3	min <sup>-1</sup>	A				
3~	5.5	Δ230/Y400	IE3	972	23.4/13.5	6.6	Δ265/Y460 Δ230/Y400	IE3	1170 - 1162	23.4/13.5 24.2/14.0	102	IP55 • ISO F • bimetall	42889622300003TA	1144
3~	5.5	Δ400	IE3	976	13.5	6.6	Δ460 Δ400	IE3	1173 - 1160	13.6 14.3	107	IP55 • ISO F • bimetall	42889690300003TA	1144
3~	-	-	-	-	-	6.6	YY230/Y460 YY208	IE3	1175 - 1159	27.8/13.9 28.1	107	UL (E235514) • CSA • CC (329B) IP55 • ISO F • bimetall	42989607300114TA	1144
3~	5.5	Δ200/Y350	IE3	974	26.9/15.5	6.6	Δ220/Y380-400 Δ200/Y350	IE3	1168 - 1162	26.7/15.4-15.3 27.8/16.1	107	IP55 • ISO F • bimetall	42889653300003TA	1144
3~	-	-	-	-	-	6.6	Δ400	IE3	1175	15.2	107	UL (E235514) • CSA • CC (329B) IP55 • ISO F • bimetall	42989654300114TA	1144

- 1) DIN EN ISO 3744 (KpA = 3 dB(A)) interval of 1 m, at medium load, both connection sides piped  
 DIN EN ISO 3744 (KpA = 3 dB(A)) Abstand von 1 m, bei mittlerer Belastung, beide Seiten abgeleitet  
 DIN EN ISO 3744 (KpA = 3 dB(A)) intervalle de 1 m, à régime moyen, avec dérivation des deux côtés  
 DIN EN ISO 3744 (KpA = 3 dB(A)) intervalo di 1 m, a medio regime, entrambi i lati derivati  
 DIN EN ISO 3744 (KpA = 3 dB(A)) intervalo de 1 m, en media carga, derivados de ambos lados
- Dimensions in mm  
 Maßangaben in mm  
 Mesures en mm  
 Misure in mm  
 Dimensiones en mm

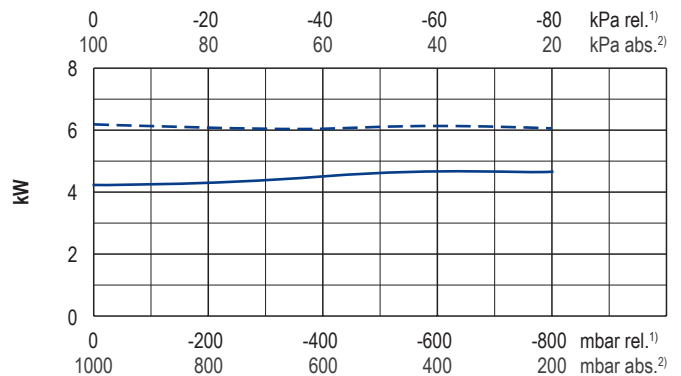
Suction air rate • Saugluftmenge • Débit d'air aspiré • Volume d'aria aspirata • Volumen de aire aspirado



Exhaust air temperature • Ablufttemperatur • Température d'air à l'échappement  
Temperatura dell'aria scarica • Temperatura del aire de escape



Motor shaft power • Wellenleistung • Puissance du moteur axe  
Potenza del motore albero • Capacidad de eje del motor



— 50 Hz  
- - - 60 Hz

1) relative relativ relativ relativo relativa  
2) absolute absolut absolu assoluto assoluta

▪ Reference data (atmosphere)  
▪ Tolerance

Bezugsdaten (Atmosphäre)  
Toleranz

Référence (atmosphère)  
Tolérance

Riferimento (atmosfera)  
Tolleranza

Referencia (atmosférica)  
Tolerancia

1000 mbar, 20°C  
±5%

Variants/Accessories

- Increased corrosion protection
- Integrated non return valve
- External suction filter
- Sound proof box SH 10

Varianten/Zubehör

- Erhöhter Korrosionsschutz
- Integriertes Rückschlagventil
- Externer Ansaugfilter
- Schallhaube SH 10

Variantes/Accessoires

- Protection accrue contre la corrosion
- Soupape anti-retour intégrée
- Filtre d'aspiration externe
- Caisse d'insonorisation SH 10

Varianti/Accessori

- Maggiore protezione anti-corrosione
- Valvole non ritorno integrata
- Filtro di aspirazione esterno
- Casse insonorizzanti SH 10

Variantes/Acesorios

- Aumento de protección contra la corrosión
- Válvula de retención integrada
- Filtro de aspiración externo
- Caja a prueba de sonido SH 10



VTLF 2.250/0-400 with frequency inverter

VTLF 2.250/0-400 mit Frequenzumrichter

VTLF 2.250/0-400 avec convertisseur de fréquence

VTLF 2.250/0-400 con convertitore di frequenza

VTLF 2.250/0-400 con variador de frecuencia



VXLF 2.250 for x-tra operating hours.

VXLF 2.250 für x-tra Betriebsstunden.

VXLF 2.250 pour le heures de travail x-tra.

VXLF 2.250 per x-tra ore operative.

VXLF 2.250 para las horas de funcionamiento x-tra.

Performance data / dimensions can differ  
Combinations on request

Leistungsdaten / Abmessungen können abweichen  
Kombinationen auf Anfrage

Données de performance / mesures peuvent différer  
Combinaisons sur demande

Dati di performance / misure possono differire  
Combinazioni su richiesta

Datos de rendimiento / dimensiones pueden diferir  
Combinaciones a petición



WWW.BECKER-INTERNATIONAL.COM

Right of modification reserved /  
Änderungen vorbehalten  
Sous réserve des modifications  
Sotto riserva di modificazioni  
Derecho a modificaciones reservado

30.10.2018