

SV 201/2

Side channel blowers

- double stage and air-cooled
- with VARIAIR frequency inverter

Seitenkanal-Verdichter

- zweistufig und luftgekühlt
- mit VARIAIR Frequenzumformer

Soufflantes à canal latéral

- double-étagées et refroidies par air
- avec VARIAIR convertisseur de fréquence

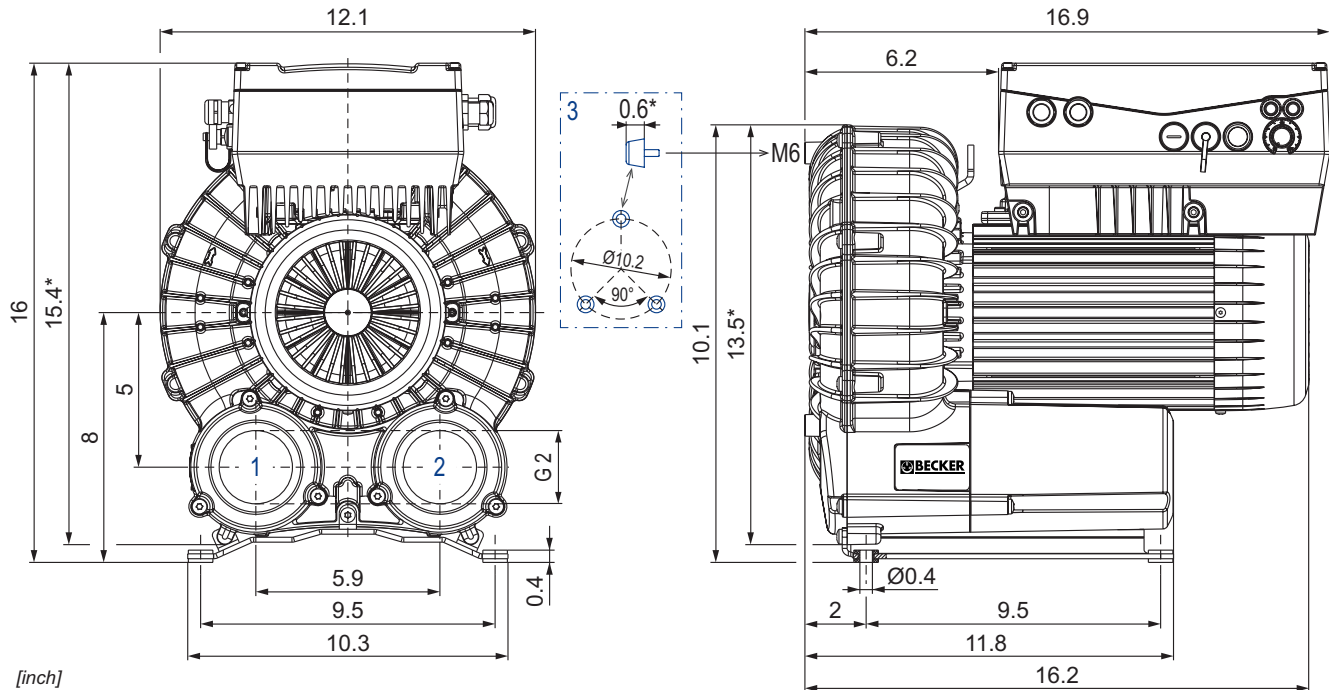
Soffianti a canale laterale

- doppiostadio e raffreddate ad aria
- con VARIAIR convertitore di frequenza (inverter)

Compresores de canal lateral

- dos etapas y refrigerado por aire
- con VARIAIR variador de frecuencia

VARIAIR
UNIT



[inch]

- | | | |
|---|---|---|
| 1 Vacuum connection
Sauganschluss
Raccord vide
Raccordo aspirazione
Conexión de vacío | 2 Pressure connection
Druckanschluss
Raccord pression
Raccordo pressione
Conexión presión | 3 Rubber buffer position (optional)
Gummipufferposition (optional)
Position de tampon en caoutchouc (optionnel)
Posizione del respingente in gomma (opzionale)
Posición del tope de goma (opcional) |
|---|---|---|

CFM	in. H ₂ O	PSIG	Hz	lbs	dB(A) ¹⁾
max.	max.	max.	max.		148.8 in. H ₂ O / 67 Hz
103	225.2	8.1	10 - 100	70.6	73.9



VAU4/4: 5.4 hp • 400 - 480 V ±10% • 50/60 Hz • UL/CSA

16 A (type T fuse)

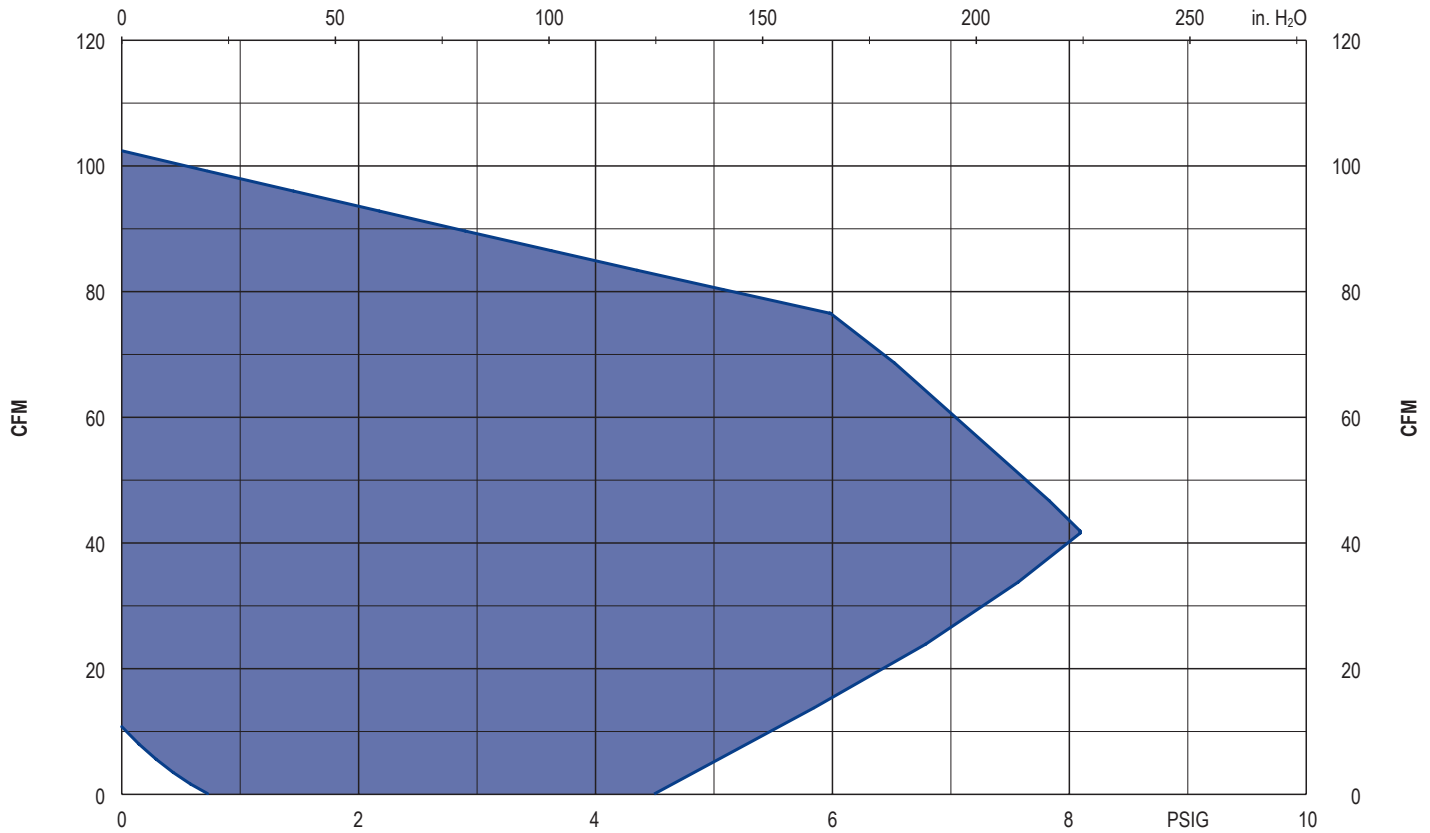
- | | | | | |
|--|--|--|---|--|
| 1) DIN EN ISO 3744 (KpA = 3 dB(A))
interval of 39.4inch, at medium load,
both connection sides piped | DIN EN ISO 3744 (KpA = 3 dB(A))
Abstand von 39.4inch, bei mittlerer
Belastung, beide Seiten abgeleitet | DIN EN ISO 3744 (KpA = 3 dB(A))
intervalle de 39.4inch, à régime moyen,
avec dérivation des deux côtés | DIN EN ISO 3744 (KpA = 3 dB(A))
intervallo di 39.4inch, a medio regime,
entrambi i lati derivati | DIN EN ISO 3744 (KpA = 3 dB(A))
intervallo de 39.4inch, en media carga,
derivados de ambos lados |
| * Device dimensions without pedestal
under the silencer,
with rubber buffers on the enclosure
cover | Geräteabmaße ohne Standfuß unter
den Schalldämpfern,
mit Gummipuffern am
Gehäusedeckel | Dimension d'appareil sans pieds sous
les silencieux,
avec tampons en caoutchouc sur le
couvercle | Dimensioni del dispositivo senza
pedistallo sotto gli insonorizzatori,
con respingenti in gomma sul
coperchio dell'alloggiamento | Dimensiones del aparato sin pie bajo los
silenciadores,
con toques de goma en la tapa de la
carcasa |
| ▪ Dimensions in inch | Maßangaben in inch | Mesures en inch | Misure in inch | Dimensiones en inch |

BECKER

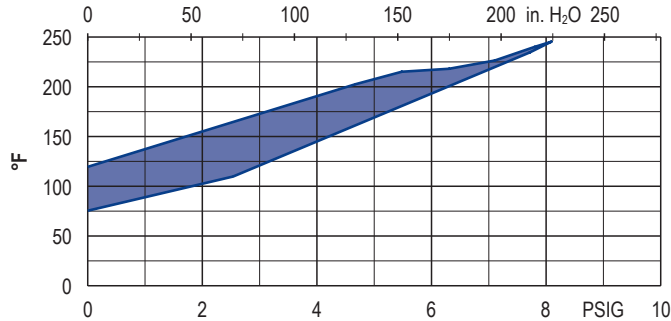
WWW.BECKER-INTERNATIONAL.COM

Right of modification reserved
Änderungen vorbehalten
Sous réserve des modifications
Sotto riserva di modificazioni
Derecho a modificaciones reservado

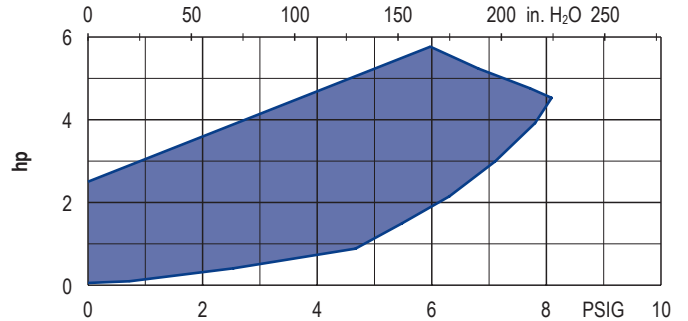
19.05.2016



Exhaust air temperature • Ablufttemperatur • Température d'air à l'échappement
Temperatura dell'aria scarica • Temperatura del aire de escape



Motor shaft power • Wellenleistung • Puissance du moteur axe
Potenza del motore albero • Capacidad de eje del motor



• Reference data (atmosphere) • Tolerance
Bezugsdaten (Atmosphäre) • Toleranz
Référéce (atmosphère) • Tolérance
Riferimento (atmosfera) • Tolleranza
Referencia (atmosférica) • Tolerancia
0 PSIG, 68°F
±10 %

i	Variants	Varianten	Variantes	Varianti	Variantes
	With external suction filter	Mit externem Ansaugfilter	Avec filtre d'aspiration externe	Con filtro di aspirazione esterno	Con filtro de aspiración externo
	With increased corrosion protection	Mit erhöhtem Korrosionsschutz	Avec protection accrue contre la corrosion	Con una maggiore protezione anti-corrosione	Con el aumento de protección contra la corrosión
	Without pedestal under the silencers, with rubber buffers on the enclosure cover	Ohne Standfuß unter den Schalldämpfern, mit Gummipuffern am Gehäusedeckel	Sans pieds sous les silencieux, avec tampons en caoutchouc sur le couvercle	Senza piedistallo sotto gli insonorizzatori, con respingenti in gomma sul coperchio dell'alloggiamento	Sin pie bajo los silenciadores, con toques de goma en la tapa de la carcasa
	Performance data / dimensions can differ; combinations on request	Leistungsdaten / Abmessungen können abweichen; Kombinationen auf Anfrage	Données de performance / mesures peuvent différer; combinaisons sur demande	Dati di performance / misure possono differire; combinazioni su richiesta	datos de rendimiento / dimensiones pueden diferir; combinaciones a petición